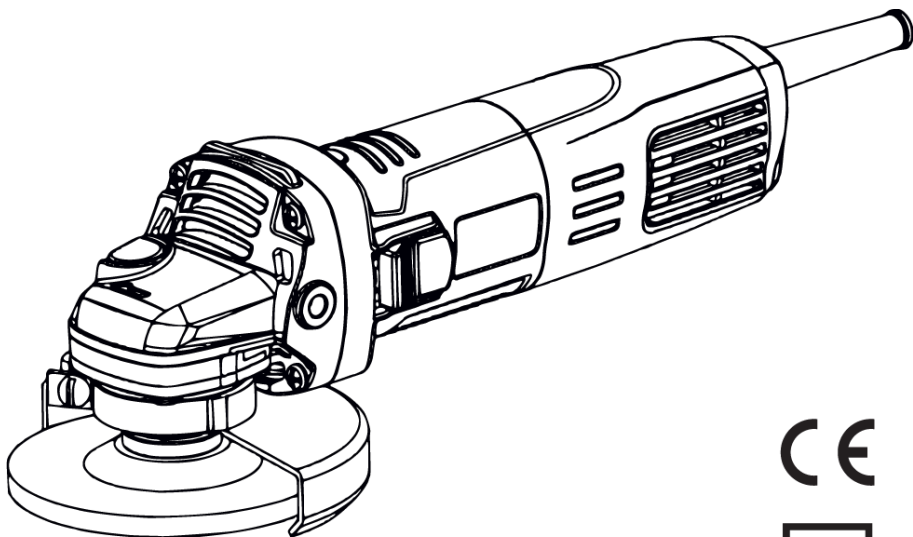


STALCO

UHLOVÁ BRÚSKA **AGS125** S-97098



CE



UPOZORNENIE: PRED POUŽITÍM NÁRADIA SI POZORNE PREČÍTAJTE
TENTO NÁVOD NA OBSLUHU



Pred použitím uhlovej brúsky si pozorne prečítajte tento návod.



Pri práci s uhlovou brúskou používajte chrániče sluchu.



Pri práci s uhlovou brúskou noste ochranné okuliare.



Pri práci s uhlovou brúskou noste ochrannú masku proti prachu.



V rámci EÚ tento symbol označuje, že výrobok nemožno likvidovať spolu s domácim odpadom. Odpad zo zariadenia obsahuje cenné recyklovateľné materiály, ktoré sa musia dodať na opätovné použitie, aby nedošlo k poškodeniu životného prostredia a ľudského zdravia nesprávnou likvidáciou odpadu. Odpadové zariadenie by sa preto malo likvidovať pomocou špeciálnych zberných systémov alebo odoslať na miesto, kde bolo zakúpené. Predajca usmerní náradie na recykláciu.

URČENÉ POUŽITIE

Zariadenie je určené na brúsenie rôznych druhov ocele, bronzu, hliníka, kamene a keramiky za použitia vhodného kotúča a bezpečnostného krytu. Elektrické náradie sa môže používať na rezanie len s vyhradeným bezpečnostným krytom. Elektrické náradie je určené na suché obrábanie.

NEURČENÉ POUŽITIE

Akékoľvek použitie, ktoré nie je uvedené v časti "Určené použitie", nie je povolené. Zariadenie sa nesmie používať na nasledujúce účely:

- spracovanie iných materiálov ako tých, ktoré sú uvedené v časti "Určené použitie", napríklad termoplastov,
- použitie s pílovým kotúčom,
- použitie ako stacionárne zariadenie,
- pripojenie k iným zariadeniam

Riziko zranenia:

Je zakázané používať elektrické náradie bez ochranného krytu.

Používateľ náradia je zodpovedný za všetky materiálne a osobné škody spôsobené nesprávnym používaním. Použitie dielov tretích strán alebo falzifikátov zaniká záruka výrobcu.

VŠEOBECNÉ BEZPEČNOSTNÉ PRAVIDLÁ PRI PRÁCI S ELEKTRICKÝM NÁRADÍM



UPOZORNENIE

POZNÁMKA: Prečítajte si všetky bezpečnostné pokyny a bezpečnostné opatrenia. Nedodržanie bezpečnostných pokynov a bezpečnostných opatrení môže mať za následok úraz elektrickým prúdom, požiar alebo vážne zranenie. Všetky bezpečnostné

pokyny a bezpečnostné opatrenia si uschovajte pre budúce použitie.

Pojem "elektrické náradie" použitý v bezpečnostných pokynoch sa vzťahuje na elektrické náradie napájané zo siete (s napájacím káblom) a na elektrické náradie napájané z akumulátora (bez napájacieho kábla).

1. BEZPEČNOSŤ NA PRACOVISKU

- **Udržujte pracovisko čisté a dobre osvetlené.** Neporiadok alebo nedostatočné osvetlenie na pracovisku môže viesť k nehodám.
- **Elektrické náradie nepoužívajte vo výbušnom prostredí s horľavými kvapalinami, plynmi alebo prachom.** Elektrické náradie vytvára iskry, ktoré môžu viesť k vznieteniu prachu alebo výparov.
- **Deti a okolostojace osoby sa nesmú nachádzať v blízkosti elektrického náradia počas jeho prevádzky.** Rozptýlenie môže viesť k strate kontroly nad náradím.

2. ELEKTRICKÁ BEZPEČNOSŤ

- **Zástrčka elektrického náradia musí byť vhodná do zásuvky. Zástrčku nijako neupravujte. Nepoužívajte adaptéry zástrčky v spojení s uzemneným elektrickým náradím.** Nemodifikované zástrčky a vhodné zásuvky znižujú riziko úrazu elektrickým prúdom. Dvojité izolácia eliminuje potrebu trojvodičového uzemneného napájacieho kábla a uzemneného napájacieho systému; vhodné zásuvky znižujú riziko úrazu elektrickým prúdom.
- **Vyhňte sa kontaktu tela s uzemnenými povrchmi, ako sú potrubia, radiátory, rúry a chladničky.** V prípade kontaktu so zemou existuje zvýšené riziko úrazu elektrickým prúdom.
- **Chráňte elektrické náradie pred dažďom a vlhkosťou.** Vniknutie vody do elektrického náradia zvyšuje riziko úrazu elektrickým prúdom.
- **Zabráňte poškodeniu kábla. Nepoužívajte kábel na iné účely, než na ktoré je určený, napríklad na prenášanie, zavesenie elektrického náradia alebo vytiahnutie zástrčky zo zásuvky.** Kábel chráňte pred vysokými teplotami, olejom, ostrými hranami alebo pohyblivými časťami. Poškodené alebo zamotané káble zvyšujú riziko úrazu elektrickým prúdom.
- **Pri práci s elektrickým náradím vonku používajte iba predĺžovací kábel vhodný na vonkajšie použitie.** Použitie predĺžovacieho kábla určeného na vonkajšie použitie znižuje riziko úrazu elektrickým prúdom.
- **Ak je používanie elektrického náradia vo vlhkom prostredí nevyhnutné, musí sa použiť prúdový chránič.** Použitie prúdového chrániča znižuje riziko úrazu elektrickým prúdom.

3. BEZPEČNOSŤ ĽUDÍ

- **Buďte opatrní a dávajte pozor na to, čo robíte; používajte elektrické náradie s rozvahou. Elektrické náradie nepoužívajte, ak ste unavení, pod vplyvom drog, alkoholu alebo liekov, ktoré znižujú koncentráciu.** Chvíľa nepozornosti pri práci s elektrickým náradím môže viesť k úrazu elektrickým prúdom, požiaru alebo vážnemu zraneniu.
- **Používajte osobné ochranné prostriedky a vždy noste ochranné okuliare.** Používanie osobných ochranných prostriedkov, ako sú ochranné okuliare, protiprachová maska, prilba a ochrana sluchu, znižuje riziko poranenia osôb.

- **Zabráňte neúmyselnému spusteniu elektrického náradia. Pred zasunutím zástrčky do elektrickej zásuvky sa uistite, že je elektrické náradie vypnuté.** Držanie prsta na vypínači počas prenášania elektrického náradia zvyšuje riziko nehody.
- **Pred zapnutím elektrického náradia sa uistite, že ste odstránili všetky nastavovacie nástroje a kľúče.** Nastavovacie nástroje a kľúče v pohyblivých častiach elektrického náradia môžu spôsobiť poranenie osôb.
- **Noste ochranný odev. Nesmiete nosiť voľné oblečenie a šperky.** Vlasy, ochranný odev a rukavice udržiavajte mimo dosahu pohyblivých častí elektrického náradia, pretože môžu byť vtiahnuté do nich a spôsobiť nehodu.
- **Pri práci s elektrickým náradím udržiavajte stabilný postoj a rovnováhu tela.** Stabilné držanie tela a rovnováha umožňujú lepšiu kontrolu nad elektrickým náradím a znižujú riziko straty kontroly.
- **Skontrolujte, či je pripojené odsávacie a odsávacie zariadenie správne nainštalované.** Správne nainštalované a zachytávacie zariadenie znižuje riziko vzniku prachu.

4. POUŽÍVANIE A MANIPULÁCIA S ELEKTRICKÝM NÁRADÍM

- **Náradie nepreťažujte.** Používajte elektrické náradie na prácu, na ktorú je určené. Elektrické náradie vhodné na danú prácu bude bezpečnejšie a efektívnejšie.
- **Nepoužívajte elektrické náradie s poškodeným spínačom.** Elektrické náradie, ktoré sa nedá zapnúť alebo vypnúť, je nebezpečné a musí sa opraviť.
- **Pred nastavením náradia, výmenou príslušenstva alebo odložením náradia vyťahnite zástrčku zo zásuvky alebo vyberte akumulátor.** Zabráňte tak neúmyselnému spusteniu elektrického náradia.
- **Ak sa elektrické náradie nepoužíva, uchovávajte ho mimo dosahu detí. Zariadenie nesmú používať osoby, ktoré nie sú oboznámené s jeho obsluhou alebo s týmto návodom.** Elektrické náradie je nebezpečné, ak ho používajú neskúsené osoby.
- **Elektrické náradie sa musí starostlivo udržiavať. Skontrolujte, či pohyblivé časti fungujú správne a či nie sú zablokované, prasknuté alebo poškodené spôsobom, ktorý by mohol ovplyvniť činnosť elektrického náradia.** Pred použitím náradia opravte poškodené časti. Nesprávna údržba elektrického náradia môže spôsobiť mnohé nehody.
- **Uistite sa, že rezné nástroje sú ostré a čisté.** Udržiavané rezné nástroje s ostrými reznými hranami sú menej náchylné na zablokovanie a ľahšie sa používajú.
- **Elektrické náradie, príslušenstvo, pracovné nástroje atď. by sa mali používať v súlade s návodom na obsluhu. Je potrebné zohľadniť pracovné podmienky a typ úlohy.** Používanie elektrického náradia na neúmyselné práce môže viesť k nebezpečným situáciám.

5. SERVIS

- **Elektrické náradie nechajte opravovať len kvalifikovanými pracovníkmi a len s originálnymi dielmi.** To zaručuje bezpečnosť elektrického náradia.

BEZPEČNOSTNÉ PRAVIDLÁ PRE ELEKTRICKÉ NÁRADIE

VŠEOBECNÉ UPOZORNENIA TÝKAJÚCE SA BRÚSENIA A REZANIA

- **Toto elektrické náradie je určené na brúsenie a rezanie. Dodržujte všetky bezpečnostné pokyny, odporúčania, obrázky a údaje dodané s náradím.** Nedodržanie týchto pokynov môže viesť k úrazu elektrickým prúdom, požiaru alebo vážnemu zraneniu.
- **Elektrické náradie nie je určené na brúsenie brúsnym papierom, kefovanie drôtom a leštenie.** Nesprávne používanie môže byť nebezpečné a môže viesť k zraneniu osôb.
- **Nepoužívajte príslušenstvo, ktoré nie je určené a schválené výrobcom pre toto zariadenie.** Možnosť namontovať príslušenstvo neznamena, že prevádzka bude bezpečná.
- **Otáčky rezných kotúčov musia byť minimálne rovnaké ako maximálne otáčky špecifikované pre elektrické náradie.** Príslušenstvo, ktoré sa otáča rýchlejšie, ako je jeho povolená rýchlosť, môže prasknúť a byť odhodnené späť, čo predstavuje nebezpečenstvo.
- **Vonkajší priemer a hrúbka rezných kotúčov musia zodpovedať hodnotám vhodným pre dané náradie.** Rezné kotúče s nesprávnymi parametrami nemusia byť dostatočne chránené a môžu sa ťažko ovládať.
- **Závitové otvory príslušenstva sa musia zhodovať so závitom stopky náradia. V prípade príslušenstva montovaného pomocou montážnych prírub musí otvor pre stopku príslušenstva zodpovedať priemeru upevnenej príruby.** Príslušenstvo, ktoré nezapadá do montážneho príslušenstva, nebude pracovať rovnomerne a môže spôsobiť vibrácie a stratu kontroly.
- **Nepoužívajte poškodené rezné kotúče. Pred každým použitím skontrolujte príslušenstvo, či nie je poškodené, napríklad či na ňom nie sú praskliny a dutiny, alebo či nie je nadmerne opotrebované.** Po kontrole príslušného príslušenstva ho môžete namontovať. Uistite sa, že sa v okolí nenachádzajú žiadne okolostojace osoby a spustíte elektrické náradie približne na minútu. Poškodené rezné kotúče zvyčajne počas testu prasknú.
- **Používajte osobné ochranné prostriedky. V závislosti od druhu práce používajte ochranné okuliare, protiprachovú masku, chrániče sluchu a ochranné rukavice, aby ste sa chránili pred malými časticami vznikajúcimi pri práci.** Ochranné okuliare musia chrániť oči pred časticami materiálu, ktoré vznikajú počas práce. Protiprachová maska musí zaručiť filtrovanie častíc. Buďte opatrní na vystavenie dlhodobému hluku, môže spôsobiť stratu sluchu.
- **Okoloidúci by mali byť v bezpečnej vzdialenosti. Každá osoba, ktorá sa nachádza v pracovnom priestore náradia, by mala byť vybavená osobnými ochrannými prostriedkami.** Triesky alebo odletujúce častice môžu spôsobiť zranenie.
- **Pri prácach, pri ktorých môže náradie naraziť na skryté elektrické káble alebo vlastný napájací kábel, držte náradie len za izolované rukoväte.** Kontakt s vodičom pod napätím môže preniesť napätie na kovové časti a spôsobiť úraz elektrickým prúdom.
- **Napájací kábel držte mimo dosahu rotujúcich nástrojov.** Strata kontroly nad náradím môže mať za následok prerezanie alebo zaseknutie napájacieho kábla, prípadne vťahnutie ruky alebo dlane do rotujúceho náradia.
- **Nikdy neodkladajte elektrické náradie skôr, ako sa úplne zastaví.** Rotujúci pracovný nástroj sa môže dostať do kontaktu s povrchom, na ktorom je umiestnený, čo môže mať za následok stratu kontroly nad náradím.
- **Počas práce s náradím nehýbte.** Rotujúca časť sa môže dostať do kontaktu s odevom a spôsobiť poranenie.
- **Pravidelne čistíte vetracie otvory elektrického náradia.** Zariadenie nasáva vzduch spolu s časticami, ktoré môžu spôsobiť skrat kovových častí.

- **Elektrické náradie nepoužívajte v blízkosti horľavých materiálov.** Iskrenie v náradí môže spôsobiť vznietenie.
- **Nepoužívajte príslušenstvo, ktoré vyžaduje kvapalinové chladenie.** Použitie vody alebo iných kvapalín môže viesť k úrazu elektrickým prúdom.

ODSKOČENIE KOTÚČA (REVERZNÝ RÁZ)

Reverzný ráz je náhla reakcia zariadenia na zabrzdenie alebo zablokovanie rotujúceho pracovného náradia, ako je brúsny kotúč, brúsny tanier, drôtená kefa atď. Zabrzdenie alebo zablokovanie vedie k náhlemu zastaveniu rotujúceho zariadenia, čo spôsobí zrýchlenie nekontrolovaného elektrického náradia v opačnom smere, než je smer otáčania v mieste zablokovania. Napríklad brúsny kotúč sa začne zasekávať alebo blokovať v spracovávanom materiáli; hrana vnikajúca do materiálu sa môže zaseknúť a spôsobiť zlomenie alebo odhodenie kotúča; v závislosti od smeru otáčania kotúča v mieste blokovania sa kotúč otáča smerom k obsluhu alebo od nej. Brúsny kotúč sa môže zlomiť.

Fenómén odskočenia kotúča je dôsledkom nesprávneho alebo nevhodného používania elektrického náradia. Možno mu predísť prijatím vhodných bezpečnostných opatrení.

- **Elektrické náradie držte pevne a bezpečne. Poloha tela a rúk musí byť taká, aby sily odskočenia kotúča boli potlačené.** Vždy používajte prídavnú rukoväť, ak je súčasťou dodávky, aby ste získali čo najlepšiu kontrolu nad silami odskočenia kotúča alebo reakčným momentom počas spustenia. Používateľ môže kontrolovať reakčný krútiaci moment a sily odskočenia kotúča pomocou vhodných bezpečnostných opatrení.
- **Nikdy sa nepribližujte rukou k rotujúcim pracovným náradiam.** Počas odskočenia kotúča môže náradie porezať ruky.
- **Umiestnite sa tak, aby ste v prípade odskočenia kotúča boli mimo dosahu zariadenia.** Odskočenie kotúča sa vždy vyskytuje v smere opačnom, než je smer otáčania kotúča v mieste blokovania.
- **Pri práci v blízkosti rohov, ostrých hrán atď. dbajte na zvýšenú opatrnosť. Je potrebné zabrániť odskočeniu kotúča a zaseknutiu pracovných nástrojov v spracovávanom materiáli.** Rotačné nástroje majú tendenciu blokovať sa v rohoch, na ostrých hranách alebo pri odraze. To má za následok stratu kontroly alebo odskočenie kotúča.
- **Nepoužívajte reťazové kotúče ani reťazové kotúče na upínanie.** Tieto typy pracovných nástrojov často vedú k odskočeniu kotúča alebo strate kontroly nad elektrickým náradím.

ŠPECIÁLNE BEZPEČNOSTNÉ POKYNY PRE BRÚSENIE A REZANIE

- **Používajte iba brúsne príslušenstvo, ktoré je odporúčané pre dané elektrické náradie a ochranný kryt určený pre dané príslušenstvo.** Príslušenstvo, ktoré nie je určené pre dané elektrické náradie, nebude dostatočne chránené a môže byť nebezpečné.
- **Vypuklé brúsne kotúče musia byť namontované tak, aby ich brúsna plocha nevystupovala nad okraj bezpečnostného krytu.** Nesprávne namontovaný kotúč, ktorý vyčnieva nad okraj bezpečnostného krytu, nemôže byť správne chránený.
- **Ochranný kryt musí byť presne pripevnený k elektrickému náradie a nastavený tak, aby bol zabezpečený najvyšší stupeň bezpečnosti, t. j. aby čo najmenšia časť brúsneho zariadenia vyčnievala smerom k obsluhu.** Kryt je navrhnutý tak, aby chránil používateľa pred úlomkami a náhodným kontaktom s brúsnym zariadením.
- **Brúsne zariadenie sa môže používať len na prácu, na ktorú je určené.** Napríklad: Nikdy nebrúste bočným povrchom rezného kotúča. Rezné kotúče sú navrhnuté na spracovanie materiálu hranou kotúča. Pôsobenie bočnej sily na kotúče môže viesť k poškodeniu brúsneho zariadenia.

- **Používajte len nepoškodené montážne príruby správnej veľkosti a tvaru pre použitý brúsny kotúč.** Vhodné montážne príruby podporujú kotúč a znižujú riziko jeho prasknutia. Príruby rezného kotúča sa môžu líšiť od prírub brúsneho kotúča.
- **Nepoužívajte opotrebované brúsne kotúče určené pre väčšie elektrické náradie.** Kotúče určené pre väčšie elektrické náradie nie sú vhodné pre vyššie otáčky menšieho náradia a môžu sa zlomiť.
- **Neblokujte rezný kotúč ani nevyvíjajte naň nadmerný tlak. Nepokúšajte sa rezať hlbšie, ako rezné koliesko umožňuje.** Vyvíjanie príliš veľkej sily na rezacie koliesko zvyšuje zaťaženie, čo má za následok vyššie riziko odrazu alebo poškodenia kolieska.
- **Nestavajte sa do línie s rotujúcim rezným kotúčom.** Keď sa kotúč odkloní od operátora, reverzný ráz môže spôsobiť, že sa rotujúci kotúč a zariadenie vrhnú späť k operátorovi.
- **Ak sa kotúč zablokuje alebo sa z akéhokoľvek dôvodu preruší rezanie, elektrické náradie sa musí vypnúť a držať v pokoji, kým sa kotúč úplne nezastaví.** Nikdy sa nepokúšajte odstrániť rotujúci kotúč z rezu, inak môže dôjsť k reverznému rázu. Skontrolujte pracovisko a vykonajte opatrenia, aby ste zabránili zablokovaniu rezného kotúča.
- **Nezačínajte znovu s rezaním, keď je kotúč umiestnený v obrobku.** Opatrne vysuňte kotúč z rezu pri otáčaní plnou rýchlosťou. Ak začnete rezať s kotúčom v reze, kotúč sa môže zablokovať, odraziť alebo odhodiť späť.
- **Veľké obročky musia byť podopreté, aby sa minimalizovalo riziko zaseknutia a odrazu.** Veľké predmety majú tendenciu ohýbať sa vlastnou váhou. Podpery by mali byť umiestnené na oboch stranách na línii rezu a na okraji obrobku.
- **Osobitnú pozornosť je potrebné venovať rezaniu v stenách a podobných podkladoch.** Kotúč môže preťať plynové, elektrické, kanalizačné vedenie alebo iné predmety, čo môže spôsobiť reverzný ráz.

MANIPULÁCIA, PREPRAVA A SKLADOVANIE KOTÚČOV

Brúsne kotúče sú jemné a citlivé na nárazy. Preto je potrebné prijať osobitné opatrenia:

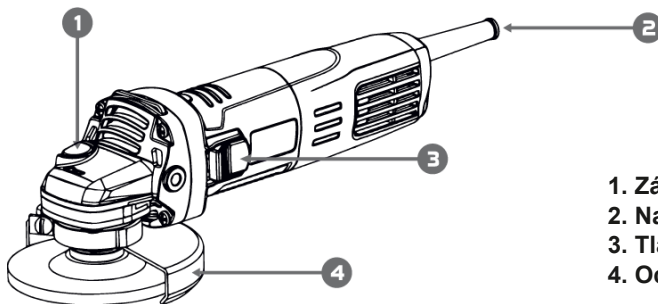
- Nehádzte kotúče a vyhýbajte sa náhlym nárazom.
- Nepoužívajte kotúče, ktoré spadli alebo sú poškodené.
- Počas prevádzky sa vyhýbajte vibráciám alebo otrasom.
- Vyhnite sa poškodeniu montážneho otvoru.
- Vyhnite sa zaťaženiu abrazívneho povrchu.
- Brúsne kotúče skladujte na plocho alebo vo zvislej polohe, v suchých podmienkach, bez mrazu a pri stálej priemernej teplote.
- Brúsne kotúče skladujte v pôvodnom obale alebo v špeciálnych nádobách a stojanoch.

ZOSTATKOVÉ RIZIKO

Aj pri správnom používaní náradia existuje zostatkové riziko, ktoré sa nedá odstrániť. Typ a konštrukcia náradia môžu spôsobiť nasledujúce potenciálne nebezpečenstvá:

- Kontakt s nechránenými brúsnymi kotúčmi
- Kontakt s brúsnymi kotúčmi, ktoré sa stále otáčajú
- Vyhadzovanie súčastí brúsneho kotúča a iných súčastí
- Poškodenie sluchu, ak sa nepoužívajú požadované chrániče sluchu
- vdychovanie prachu

- Úraz elektrickým prúdom pri dotyku neizolovaných elektrických komponentov konštrukcie. Nedodržanie pokynov v návode na obsluhu môže tiež viesť k ďalším rizikám v dôsledku nesprávneho použitia.



1. Zámok vretena
2. Napájací kábel
3. Tlačidlo zapnutia/vypnutia
4. Ochranný kryt čepele

TECHNICKÉ DÁTA

MODEL	AG12S
MENOVITÝ VÝKON NAPÁTIA	230 V / 50 Hz
PRIEMER KOTÚČA	125 mm
SILA	750W
OTÁČOK ZA MINÚTU	11000 otáčok za minútu
INZOLÁCIA	☑ Trieda ochrany II
HLADINA AKUSTICKÉHO TLAKU	LpA: 84dB(A) / KpA: 3dB
AKUSTICKÝ VÝKON	LwA: 95dB(A) / KwA: 3dB
ÚROVEŇ VIBRÁCIÍ NA RUKOVÄTI	$a_{h,AG} 7,91 \text{ m/s}^2 / K: 1,5\text{m/s}^2$

$a_{h,AG}$ s popisom pracovnej metódy: "Povrchové brúsenie"

Hodnoty vypočítané podľa noriem EN 60 745-2-3 a EN 60 745-1

DOPLNKOVÉ FUNKCIE ELEKTRICKÉHO NÁRADIA

Mäkký štart znamená postupné zvyšovanie napájacieho napätia, aby sa predišlo náhlemu skokovému nárastu prúdu a trhaniu počas štartu náradia.

Anti-reštart znamená systém, ktorý zabraňuje náhodnému zapnutiu náradia.

Skutočná hodnota emisie vibrácií počas prevádzky stroja sa môže líšiť od hodnôt uvedených v návode na obsluhu alebo výrobcom. Môže to byť spôsobené nasledujúcimi faktormi, ktoré je potrebné zohľadniť pred každým použitím alebo počas neho:

- typ použitia náradia
- typ spracovaného materiálu
- technický stav
- montáž rukovätí alebo voliteľných antivibračných rukovätí na telo náradia.



UPOZORNENIE

Ak počas používania pocítite akékoľvek nepríjemné pocity alebo spozorujete zmenu farby pokožky na rukách, okamžite prestaňte pracovať. Urobte si primerané prestávky v práci. Ak sa neposkytnú dostatočné prestávky, môže dôjsť k syndrómu vibrácií rúk a dlaní.

Stupeň zaťaženia sa musí určiť podľa typu operácie alebo použitia náradia a musia sa použiť vhodné prestávky. To umožňuje výrazné zníženie zaťaženia počas celého pracovného času. Riziko, ktorému je obsluha vystavená vibráciami, sa musí minimalizovať. Zariadenie sa musí udržiavať v súlade s návodom na obsluhu. Ak náradie používate častejšie, obráťte sa na svojho distribútora a zakúpte si

antivibračné príslušenstvo (rukoväte). Vyhnite sa používaniu náradia pri teplotách $t=10^{\circ}\text{C}$ a nižších. Vypracujte pracovný plán na zníženie zaťaženia vibráciami.

POZOR: Nie je možné vyhnúť sa hlukovej záťaži spôsobenej náradím. Práce zaťažene hlučkom sa musia vykonávať v povolenom rozsahu a v stanovenom čase. Dodržiavajte čas odpočinku a obmedzte trvanie práce na nevyhnutné minimum. V záujme vlastnej ochrany a ochrany osôb vo vašom okolí používajte vhodné chrániče sluchu.

PRED SPUSTENÍM NÁSTROJA

1. ELEKTRICKÉ NAPÄTIE:

Pred pripojením náradia k elektrickej sieti sa uistite, že napätie zodpovedá údajom na výrobnom štítku.

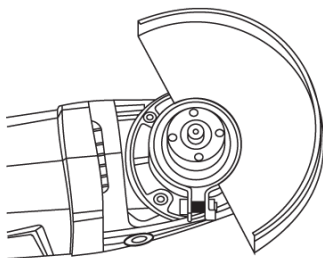
2. PREPÍNAČ NAPÁJANIA:

Prepínač je automaticky v polohe "Vypnuté".

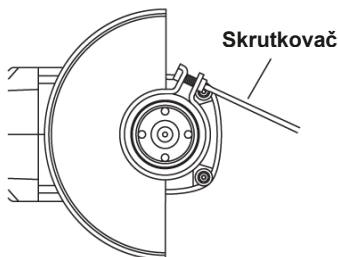
3. PREDLŽOVACÍ KÁBEL:

Ak sa pracovný priestor nenachádza v blízkosti elektrickej zásuvky, použite predlžovací kábel s vhodným prierezom a menovitým výkonom. Predlžovací kábel by mal byť čo najkratší.

4. MONTÁŽ A NASTAVENIE OCHRANNÉHO KRYTU:



Obr. 1



Obr. 2

Bezpečnostný kryt chráni pred poškodením, ak sa kotúč počas prevádzky zlomí. Pred začatím brúsenia sa uistite, že je ochranný kryt správne namontovaný a upevnený.

Vypuklý koniec ochranného kotúča nasmerujte na vstupný otvor predného ochranného krytu a potom otočte teleso ochranného krytu o 180 stupňov (obr. 1) Ukončite utiahnutím upevňovacej skrutky (obr. 2) Nástroj pri použití s vhodným brúsnym kotúčom a ochranným krytom odstraňuje odlievacie otrepy. Nástroj možno použiť aj na opracovanie rôznych druhov ocele, bronzu a hliníkových materiálov.

5. MONTÁŽ ALEBO DEMONTÁŽ BRÚSNEHO KOTÚČA

POZOR: Brúsný kotúč sa môže vymeniť len vtedy, keď je motor vypnutý a zástrčka je odpojená.

POZOR: Pri použití rezacích kotúčov použite bezpečnostný kryt, vnútornú prírubu a vonkajšiu prírubu určenú na použitie s týmto typom koliesok.

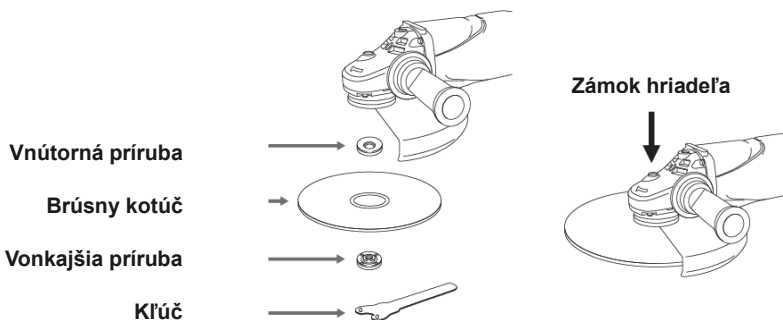
- V hornej časti nástroja sa nachádza aretácia vretena. Záмок je možné stlačiť len vtedy, keď je kotúč v pokoji! Záмок vretena blokuje vreteno, takže prírubu možno pri výmene kotúča ľahko odskrutkovať z vretena.
- Prípustná obvodová rýchlosť je uvedená na kolese a je 80 m/s.
- Nepoužívajte kolesá hrubšie ako 8 mm.

1. Na vreteno nasadte vnútornú prírubu, na vnútornú prírubu nasadte kotúč a potom na vreteno naskrutkujte vonkajšiu prírubu (obr. 3).

2. Ak chcete utiahnuť vonkajšiu prírubu, pevne stlačte poistku hriadeľa, aby sa drieku nemohla otáčať, potom použite kľúč (obr. 3) a pevne utiahnite v smere hodinových ručičiek.

3. Ak chcete kotúč demontovať, postupujte podľa postupu montáže v opačnom poradí.

POZOR: Pri montáži brusného kotúča musí drážka vnútornej príruby priliehať k vretenu a musí byť pevne utiahnutá.



Obr. 3

Uistite sa, že namontovaný brusný kotúč a ostatné komponenty sú nainštalované v súlade s pokynmi výrobcu. Treba sa tiež uistiť, že štruktúra použitého kotúča je vhodná, bez trhlín alebo poškodenia povrchu. Uistite sa tiež, že je kotúč správne namontovaný a matica kotúča je pevne utiahnutá. Pozrite si časť "Montáž kotúča".

V prípade potreby použite podložky, ak sú dodávané s brusnými kotúčmi z kombinovaných abrazív a ak je to potrebné. Na prispôbenie brusných kotúčov s väčším otvorom sa nesmú používať samostatné redukčné objímky alebo adaptéry.

Na hrubovanie nepoužívajte rezné kotúče.

6. TESTOVANIE PRED ZAČATÍM

Pred použitím náradia sa uistite, že je brusný výrobok správne namontovaný a utiahnutý, potom zapnite náradie bez zaťaženia na 30 sekúnd v bezpečnej polohe. V prípade výrazných vibrácií alebo porúch náradie okamžite zastavte. V takom prípade skontrolujte náradie a hľadajte príčinu.

7. OVLÁDANIE BLOKOVANIA VRETENA

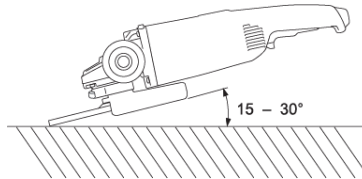
Skontrolujte, či je odblokovaný zámok vretena. Pred zapnutím náradia stlačte dva alebo trikrát tlačidlo blokovania vretena.

8. BOČNÁ RUKOVÄŤ

POZOR: Pred začatím práce sa vždy uistite, že je bočná rukoväť správne namontovaná. Na oboch stranách hlavy náradia sú otvory pre skrutky na montáž bočnej rukoväte. Naskrutkujte bočnú rukoväť na náradie.

PRACOVNÉ POKYNY

1. Skontrolujte, či je napájacie napätie v súlade s údajmi na výrobnom štítku.
2. Pred začatím práce sa uistite, či je brúsny materiál správne nainštalovaný a utiahnutý. Spustíte náradie a nechajte ho jednu minútu bežať naprázdno v bezpečnej pracovnej polohe. V prípade výrazných vibrácií alebo iných porúch náradie okamžite zastavte. V takom prípade skontrolujte, či náradie nemá nejaké závady. Najlepšie výsledky brúsenia sa dosiahnu, keď je brúsny kotúč v uhle 15-30° k rovine brúsenia (pozri obrázok 1).



Obr. 1

3. MONTÁŽ KOTÚČA

POZOR: Brúsny kotúč sa môže vymeniť len vtedy, keď je motor vypnutý a zástrčka je odpojená.

- V hornej časti nástroja sa nachádza aretácia vretena. Zámok je možné stlačiť len vtedy, keď je brúsny kotúč v pokoji! Zámok vretena blokuje vreteno, takže prírubu možno pri výmene kotúča ľahko odskrutkovať z vretena.
- Prípustná obvodová rýchlosť je uvedená na kolese a je 80 m/s.
- Nepoužívajte kolesá hrubšie ako 8 mm. Kotúč je namontovaný na hnacej náprave. Na tento účel uvoľníte maticu príruby pomocou vačkového kľúča. Zablokujte hnaciu nápravu pomocou poistky vretena (pozri obrázky 2-3).

4. VYPNUTIE/ZAPNUTIE STROJA

Ak chcete nástroj zapnúť, stlačte tlačidlo ON/OFF a posuňte ho smerom ku krytu. Ak chcete náradie vypnúť, posuňte tlačidlo ON/OFF opačným smerom.

5. INŠTALÁCIA (DODATOČNEJ) BOČNEJ RUKOVÄTE

Pred spustením namontujte bočnú rukoväť na náradie. Bočnú rukoväť môžete namontovať v ktorejkoľvek z dvoch polôh na boku náradia v závislosti od toho, ktorá poloha je najvhodnejšia a zabezpečuje správne umiestnenie bezpečnostného krytu. Pri brúsení držte náradie pevne a bezpečne oboma rukami (jednou rukou na spínacej rukoväti a druhou na bočnej rukoväti).

6. ZÁMOK VRETENA

Aby sa zabránilo otáčaniu vretena počas montáže alebo demontáže príslušenstva, musí byť aretácia vretena zatlačená. **VAROVANIE:** Blokáciu vretena nepoužívajte, keď sa vreteno otáča; mohlo by dôjsť k poškodeniu náradia. V záujme zaistenia bezpečnosti a spoľahlivosti náradia by mali opravy, údržbu a nastavovacie práce vykonávať len dielne alebo servisné strediská autorizované výrobcom, pričom by sa mali používať len originálne diely výrobcu. **POZOR:** Používajte dištančné podložky, ak sú k dispozícii a ak sa vyžadujú spolu s brúsnym nástrojom.

PRÍSLUŠENSTVO

- prídavná rukoväť
- bezpečnostná ochrana
- prírubový kľúč
- vnútorná prírubu
- vonkajšia prírubu

ÚDRŽBA

POZOR: Pred nastavením, údržbou alebo servisom odpojte napájací kábel zo zásuvky.

- Nástroje čistíte až vtedy, keď je suché. Na čistenie nepoužívajte vodu ani čistiace prostriedky.
- Pravidelná údržba uhlovej brúsky zabraňuje poruchám.
- Nástroj skladujte v suchej miestnosti.
- Ventilačné otvory v náradí musia byť vždy čisté. Aby ste zabránili riziku úrazu elektrickým prúdom, chráňte náradie pred prachom a nečistotami.
- Brúsny prach by sa mal z vetracích otvorov a z vnútra nástroja odstraňovať stlačeným vzduchom.

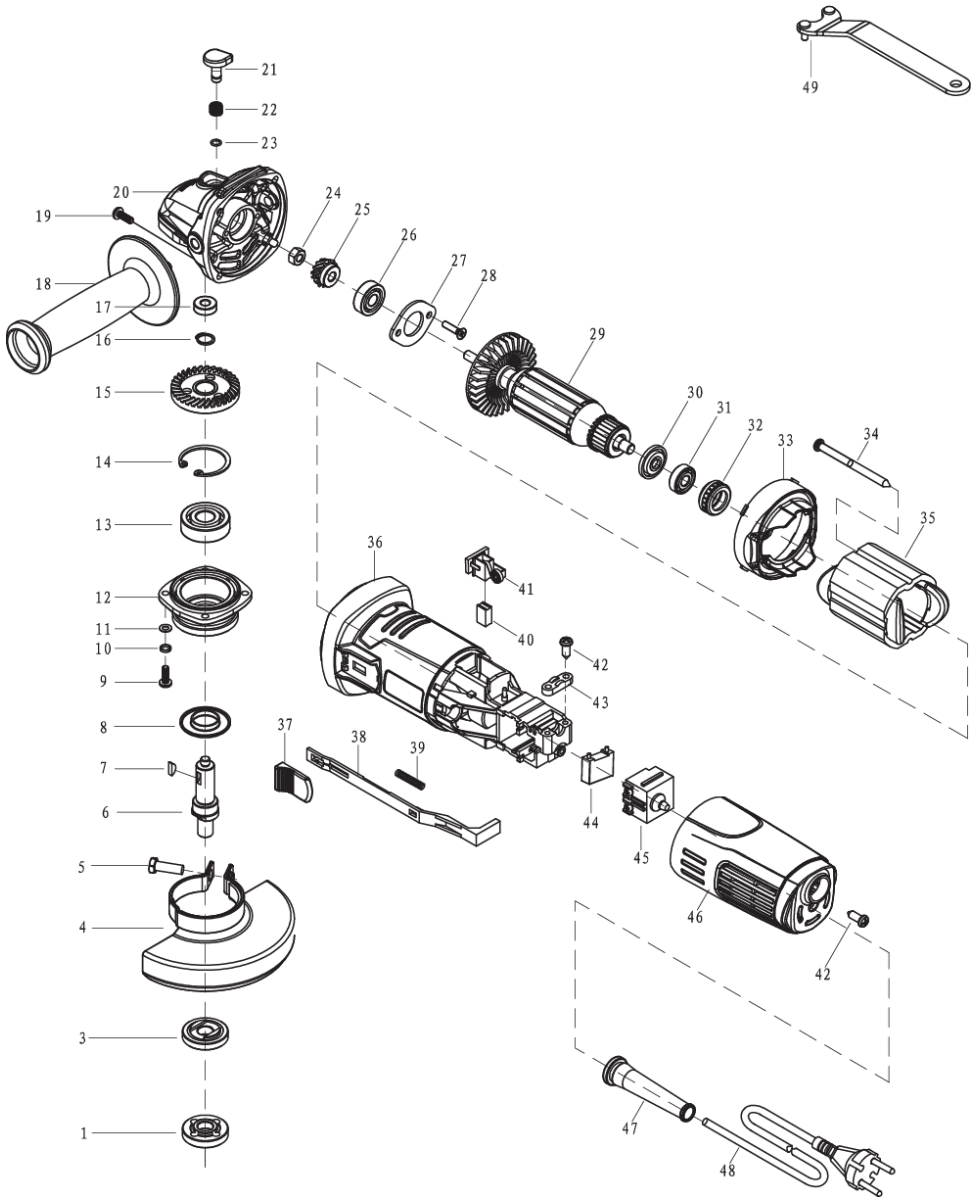
POZOR: Iskry, ktoré niekedy vyletujú z motorového priestoru, sú prirodzeným javom. Ak je pripojovací kábel náradia poškodený, je potrebné ho vymeniť za špeciálny pripojovací kábel, ktorý je k dispozícii u výrobcu alebo v zákazníckom servise.

OPRAVY A ÚDRŽBU MÔŽU VYKONÁVAŤ LEN KVALIFIKOVANÍ PERSONÁL. V PRÍPADE POTREBY ODPORUČAME CENTRÁLNY ZÁRUČNÝ SERVIS SPOLOČNOSTI STALCO.



Vážený zákazník, tento výrobok nie je možné likvidovať spolu s domácim odpadom. Odpad zo zariadenia obsahuje cenné recyklovateľné materiály, ktoré musia byť dodané na opätovné použitie, aby nedošlo k poškodeniu životného prostredia a zdravia ľudí nekontrolovanou likvidáciou odpadu. Odpadové zariadenie by sa preto malo likvidovať pomocou špeciálnych zberných systémov alebo odoslať na miesto, kde bolo zakúpené. Predajca usmerní nástroj na recykláciu.

ROZLOŽENÝ POHLED - SCHÉMA



ZOZNAM ČASTÍ

č.	Popis	č.	Popis	Množ.
1	Vonkajšia príruha 45 mm	26	Ložisko 608	1
3	Vnútoraná príruha	27	Svorka ložiska	1
4	Kryt kotúča	28	Skrutka M4X12	1
5	Skrutka M6x20	29	Montáž armatúry	2
6	Vreteno	30	Prachový krúžok	1
7	Kľúč 3x10	31	Ložisko 607	1
8	Protiprachový kryt	32	Ložiskové puzdro	1
9	Skrutka M4X14	33	Veterná clona	1
10	Pružinová podložka 4	34	Skrutka ST3.9X65	1
11	Plochá podložka 4	35	Montáž statora	2
12	Ložisková schránka	36	Skriňa motora	1
13	Ložisko 6201	37	Tlačidlo prepínača	1
14	Zaisťovacia podložka 32	38	Tlačidlo spínača	1
15	Veľký výstroj	39	Pružina s tlačnou tyčou	1
16	Zaisťovacia podložka 12	40	Uhlíková kefa	1
17	Ložisko 696 Z	41	Držiak kefy a pružina cievky	2
18	Bočná rukoväť	42	Skrutka M4.2X14	2
19	Skrutka M4.2X22	43	Svorka na kábel	3
20	Prevodovka	44	Kondenzátor (0,22uF)	1
21	Uzáver kolíka	45	Prepínač	1
22	Jar	46	Zadný kryt	1
23	Zacvakávací krúžok 6	47	Ochrana kábla	1
24	Hex Matica M6	48	2M PVC káblová zástrčka	1
25	Pastorky	49	Kľúč 45 mm	1

Vyhlasenie o zhode

STALCO Spółka z ograniczoną odpowiedzialnością S.K.A.
ul. Ofiar Katynia 1, 32-050 Skawina, vyhlasuje, že výrobok je v súlade
so základnými zdravotnými a bezpečnostnými požiadavkami tejto smernice

PREDMET VYHLÁSENIA:	UHLOVÁ BRÚSKA
	Katalógové číslo: S-97098 AGS125
	Typ: S1M-JC10-125C
Funkcia:	Uhlová brúška je určená na brúsenie rôznych druhov ocele, bronzu, hliníka, kameňa a keramiky.

spĺňa základné zdravotné a bezpečnostné požiadavky tejto smernice

PRE SMERNICE EU:	Smernica o strojových zariadeniach 2006 / 42 / ES Smernica o elektromagnetickej kompatibilite 2014 / 30 / EÚ Obmedzenia používania niektorých nebezpečných látok Látky v elektrických a elektronických zariadeniach Smernica RoHS 2011 / 65 / EÚ
-------------------------	--

NORMY A TECHNICKÉ ŠPECIFIKÁCIE, NA KTORÉ SA ODKAZUJE:	EN 607 45-1 :2009+A11:2010 EN 60745-2-3:2011+A2:2013+A11:2014+A12:2014+A13:2015 EN 55014-1:2017 EN 55014-2:2015 EN 61000-3-2:2014 EN 61000-3-3:2013
--	--

ZODPOVEDNÝ ZA DOKUMENTÁCIU:

STALCO Spółka z ograniczoną
odpowiedzialnością S.K.A.
ul. Ofiar Katynia 1, 32-050 Skawina

DÁTUM A MIESTO:

07. 10. 2021, Skawina

PODPIS:

Predseda správnej rady
Marek Zajac



STALCO

Výrobca:

STALCO

odpowiedzialnością S.K.A.

32-050 Skawina, ul. Torowa 41, Polsko

tel: +48 12 276 82 01

www.stalco.pl

Distribútor:

Miloš Jurčí REMESLO MJ

Autorizovaný partner STALCO

Nová 295, 02744 Tvrdošín, Slovenská republika

tel: +421 43 5322 438

e-mail: predajna@mj.sk

www.stalco.sk