

**STALCO+**  
**PERFECT**



## **VŘTACIE KLADIVO SDS-PLUS**

**Model RHS26**

Katalógové číslo: S-97157

**NÁVOD NA OBSLUHU**

## **OBSAH**

1. Prečítajte si všetky pokyny
2. Bezpečnostné symboly
3. Bezpečnostné pokyny
4. Technické údaje
5. Popis
6. Určené použitie
7. Prevádzkové pokyny
8. Údržba
9. Skladovanie a preprava
10. Záruka
11. Recyklácia
12. Vyhlásenie o zhode
13. Rozkladový výkres a zoznam dielov

# 1. PREČÍTAJTE SI VŠETKY POKYNY



**UPOZORNENIE!** Na zníženie rizika zranenia si používateľ musí pred použitím tohto výrobku prečítať a porozumieť návodu na obsluhu. Tieto pokyny si uschovajte pre budúce použitie.

# 2. BEZPEČNOSTNÉ SYMBOLY

Pred použitím zariadenia si prečítajte všetky bezpečnostné pokyny v tomto návode na obsluhu a porozumejte im. Patria sem výstražné symboly ako „NEBEZPEČENSTVO“, „VAROVANIE“ a „UPOZORNENIE“. Nedodržanie pokynov uvedených nižšie môže mať za následok úraz elektrickým prúdom, požiar alebo vážne zranenie osôb.

**UPOZORNENIE!** Práca s elektrickým náradím môže spôsobiť vniknutie cudzích telies do očí. To môže viesť k ich vážnemu poškodeniu. Pred začatím práce s elektrickým náradím si vždy nasadte ochranné okuliare alebo ochranné okuliare s bočnými krytmi. V prípade potreby použite štít zakrývajúci celú tvár. Na okuliare alebo štandardné ochranné okuliare s bočnými krytmi sa odporúča nosiť ochrannú masku so širokým zorným polom.

**UPOZORNENIE!** V tejto časti sú zobrazené a opísané bezpečnostné symboly, ktoré sa môžu na produkte objaviť. Pred montážou a obsluhou si prečítajte všetky pokyny na zariadení, porozumejte im a postupujte podľa nich.



Nedodržanie varovania označeného týmto znakom môže spôsobiť úraz elektrickým prúdom, požiar alebo vážne zranenie.



Stroj nesmie byť vlhký. Nesmie sa používať vo vlhkom prostredí.



Pred začatím práce s elektrickým náradím si pozorne prečítajte návod na použitie a bezpečnostné varovania.



Pred začatím údržby alebo opravy odpojte sieťovú zástrčku z elektrickej zásuvky.



Pri používaní zariadenia používajte ochranu sluchu.



Zariadenie triedy II.



Pri používaní produktu používajte ochranu očí.



Európska značka zhody. Podrobné informácie nájdete v Vyhlásení o zhode.



Pri používaní produktu používajte protiprachovú masku.



Nevyhadzujte elektrické náradie a príslušenstvo spolu s domovým odpadom. Použité elektrické náradie sa musí zbierať oddelene. Odovzdajte ho do ekologického recyklačného zariadenia.

# 3. BEZPEČNOSTNÉ POKYNY

**UPOZORNENIE!** Prečítajte si všetky bezpečnostné varovania, pokyny, ilustrácie a špecifikácie dodané s elektrickým náradím. Nedodržanie všetkých nižšie uvedených pokynov môže mať za následok úraz elektrickým prúdom, požiar a/alebo vážne zranenie.

Všetky varovania a pokyny si uschovajte pre budúce použitie.

## 1) **Bezpečnosť pracovného priestoru**

- a) Pracovný priestor udržiavajte čistý a dobre osvetlený. Neporiadok alebo tmavé priestory prívolaávajú nehody.

- b) Neprevádzkujte elektrické náradie vo výbušnom prostredí, napríklad v prítomnosti horľavých kvapalín, plynov alebo prachu.
- c) Pri prevádzke elektrického náradia držte deti a okolostojace osoby ďalej od náradia.

## 2) Elektrická bezpečnosť

- a) Zástrčky elektrického náradia musia zodpovedať zásuvke. Nikdy žiadnym spôsobom neupravujte zástrčku.
- b) Vyhýbajte sa telesnému kontaktu s uzemnenými povrchmi, ako sú potrubia, radiátory, sporáky a chladničky.
- c) Nevystavujte elektrické náradie dažďu alebo vlhkým podmienkam.
- d) Nezaobchádzajte s káblom nesprávne. Nikdy nepoužívajte kábel na prenášanie, ťahanie alebo odpojanie elektrického náradia.
- e) Pri prevádzkovaní elektrického náradia vonku používajte predlžovací kábel vhodný na vonkajšie použitie.
- f) Ak je prevádzkovanie elektrického náradia vo vlhkom prostredí nevyhnutné, použite napájanie chránené prúdovým chráničom (RCD).

## 3) Osobná bezpečnosť

- a) Buďte pozorný, sledujte, čo robíte, a pri prevádzkovaní elektrického náradia používajte zdravý rozum.
- b) Vždy používajte osobné ochranné prostriedky - ochranné okuliare, prachovú masku, protišmykovú obuv, prilbu a/alebo chrániče sluchu.
- c) Zabráňte neúmyselnému spusteniu. Pred pripojením sa uistite, že spínač je v polohe "vypnuté".
- d) Pred zapnutím elektrického náradia odstráňte všetky nastavovacie kľúče alebo kľúč.
- e) Nepreceňujte sa. Vždy si udržiajte správny postoj a rovnováhu.
- f) Obliekajte sa vhodne. Nenoste voľné oblečenie ani šperky. Vlasy a oblečenie držte ďalej od pohyblivých častí.
- g) Ak sú k dispozícii zariadenia na pripojenie odsávania prachu, uistite sa, že sú pripojené a správne používané.

## 4) Používanie a starostlivosť o elektrické náradie

- a) Nenúťte elektrické náradie. Používajte správne elektrické náradie pre vašu aplikáciu.
- b) Nepoužívajte elektrické náradie, ak ho spínač nezapína a nevypína.
- c) Pred akýmikoľvek nastaveniami, výmenou príslušenstva alebo skladovaním odpojte zdroj napájania.
- d) Nepoužívané elektrické náradie uchovávajte mimo dosahu detí.
- e) Udržujte elektrické náradie a príslušenstvo. Kontrolujte vychýlenie alebo zaseknutie pohyblivých častí.
- f) Rezné nástroje udržiajte ostré a čisté.
- g) Elektrické náradie používajte v súlade s týmito pokynmi, berúc do úvahy pracovné podmienky.

## 5) Servis

- a) Elektrické náradie nechajte opraviť kvalifikovanou osobou s použitím len identických náhradných dielov.

## 6) Doplnkové bezpečnostné pokyny pre vrtacie kladivo

- a) Noste chrániče sluchu. Vystavenie hluku môže spôsobiť stratu sluchu.
- b) Používajte pomocnú rukoväť, ak je dodaná s náradím. Strata kontroly môže spôsobiť zranenie.

- c) Pred použitím náradie riadne zaistite. Toto náradie produkuje vysoký výstupný krútiaci moment.
- d) Pri operáciách, kde môže rezné príslušenstvo prísť do kontaktu so skrytým vedením, držte elektrické náradie za izolované úchopové plochy.

**⚠ Upozornenie!** Toto náradie počas prevádzky vytvára elektromagnetické pole. Toto pole môže za určitých okolností rušiť aktívne alebo pasívne zdravotnícke implantáty. Odporúčame osobám so zdravotníckymi implantátmi, aby sa pred spustením zariadenia poradili s lekárom a výrobcom implantátu. Zníži sa tým riziko vážnych alebo smrteľných zranení.

## 7) Hluk a vibrácie



Noste chrániče sluchu. Deklarované celkové hodnoty vibrácií a emisií hluku boli merané podľa štandardizovanej metódy merania a možno ich použiť na porovnanie jedného náradia s druhým. Deklarovaná hodnota celkových vibrácií a deklarovaná hodnota emisií hluku sa môžu použiť pri úvodnom posúdení expozície.

**⚠ Upozornenie!** Nie je možné vyhnúť sa hlukovej záťaži spôsobenej náradím. Hlučná práca sa musí vykonávať v povolenom rozsahu a v stanovenom čase. Dodržujte čas odpočinku a obmedzte trvanie práce na nevyhnutné minimum. Pre vašu vlastnú ochranu a ochranu osôb v okolí používajte vhodné chrániče sluchu.

Skutočná hodnota emisie vibrácií počas prevádzky stroja sa môže líšiť od hodnôt uvedených v návode na obsluhu alebo výrobcom. Môže to byť spôsobené nasledujúcimi faktormi, ktoré sa musia zohľadniť pred alebo počas každého použitia: spôsob použitia náradia, typ spracovávaného materiálu, účinnosť náradia, montáž úchopov alebo voliteľných antivibračných rukovätí na telo stroja.

## 8) Zvyškové riziko

Aj keď sa elektrické náradie používa podľa určeného účelu, nie je možné eliminovať všetky zvyškové riziká. Vzhľadom na dizajn a konštrukciu elektrického náradia sa môžu vyskytnúť nasledujúce nebezpečenstvá:

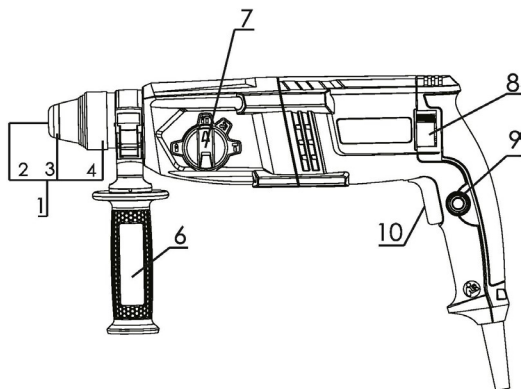
- Vibrácie – riziko poškodenia pohybového systému (ruka-rameno) napriek tlmeniu vibrácií.
- Hluk – potenciálne trvalé poškodenie sluchu pri dlhodobom používaní, aj s ochranou sluchu.
- Triesky materiálu – riziko zranenia očí a tela, aj pri používaní ochranných štítov.
- Nesprávne použitie – riziko zranení spôsobených nesprávnou obsluhou náradia.
- Preťaženie – riziko mechanického poškodenia náradia a zranení obsluhy pri preťažení zariadenia.

Nedodržanie pokynov v návode na obsluhu môže mať za následok aj ďalšie riziká v dôsledku nesprávneho použitia.

## 4. TECHNICKÉ ÚDAJE

<b>Model</b>		<b>RHS26</b>
<b>Katalógové číslo</b>		<b>S-97157</b>
<b>Upínacie puzdro</b>		<b>SDS Plus</b>
Napätie	[V]	220-240
Frekvencia	[Hz]	50/60
Príkion	[W]	800
Menovité otáčky naprázdno	[min <sup>-1</sup> ]	0-1450
Frekvencia úderov	[min <sup>-1</sup> ]	0-5900
Energia úderu	[J]	2,8
Max. priemer vŕtania: betón	[mm]	26
Max. priemer vŕtania: oceľ	[mm]	13
Max. priemer vŕtania: drevo	[mm]	30
Stupeň ochrany	[-]	II
Hmotnosť (bez príslušenstva)	[kg]	cca 2,8
Dĺžka napájacieho kábla	[m]	3
Hladina akustického tlaku LpA   KpA=3 dB(A)	[dB(A)]	97
Hladina akustického výkonu LWA   KWA=3 dB(A)	[dB(A)]	105
Úroveň vibrácií - režim vŕtacieho kladiva ah,HD	[m/s <sup>2</sup> ]	14,0
Úroveň vibrácií - režim sekania ah,CHeq (Kah=1,5 m/s <sup>2</sup> )	[m/s <sup>2</sup> ]	13,3

## 5. POPIS



Obrázok 1

1. Upínacie puzdro SDS-plus
2. Držiak nástroja (SDS-plus)
3. Prachotesný kryt
4. Aretačné puzdro
5. Hĺbkový doraz
6. Pomocná rukoväť
7. Prepínač prevádzkových režimov
8. Páka funkcie dopredu/dozadu
9. Aretačné tlačidlo
10. Vypínač zap/vyp

Nie všetko znázornené alebo popísané príslušenstvo je súčasťou štandardnej dodávky.

## 6. URČENÉ POUŽITIE

### URČENÉ POUŽITIE

Stroj je určený na vŕtanie s príklepom a sekanie do betónu, tehál a kameňa. Je tiež vhodný na vŕtanie bez príklepu do dreva, kovu, keramiky a plastu. Nástroj sa má používať len na určený účel.

### NEURČENÉ POUŽITIE

Akékoľvek použitie, ktoré nie je uvedené v časti "URČENÉ POUŽITIE", nie je určené.

**⚠ UPOZORNENIE!** Riziko zranenia. Je zakázané používať elektrické náradie bez ochranného krytu. Používateľ náradia je zodpovedný za všetky vecné a osobné škody spôsobené nesprávnym použitím. Použitie dielov tretích strán alebo falzifikátov zruší záruku výrobcu.

## 7. PREVÁDZKOVÉ POKYNY

### KONTROLA PRED SPUSTENÍM

1. ELEKTRICKÉ NAPÄTIE - Pred pripojením náradia do siete sa uistite, že sieťové napätie a frekvencia zdroja napájania zodpovedajú napätiu uvedenému na typovom štítku.
2. SPÍNAČ NAPÁJANIA - Pred pripojením náradia vždy skontrolujte, či spínač správne aktivuje a vracia sa do polohy "VYP" po uvoľnení.
3. PREDLŽOVACÍ KÁBEL - Ak sa pracovný priestor nenachádza v blízkosti elektrickej zásuvky, použite predlžovací kábel s príslušným prierezom a menovitým výkonom.

## PRACOVNÉ POKYNY



Bezpečná práca so zariadením je možná len vtedy, ak si prečítate všetky informácie o obsluhu a bezpečnosti. Pokyny v nich obsiahnuté sa musia prísne dodržiavať. Pred prvým použitím požiadajte o praktickú ukážku.



Ak sa kábel počas práce poškodí alebo prereže, nedotýkajte sa ho. Okamžite vytiahnite zástrčku zo zásuvky. Nikdy nepoužívajte stroj s poškodeným káblom.



Noste ochranné okuliare, ochranné rukavice a pevnú obuv. Používajte ochranu sluchu, aby ste zabránili poškodeniu sluchu.



Stroj nesmie byť vlhký. Nesmie sa používať vo vlhkom prostredí. Dlhé vlasy držte mimo dosahu stroja.



Neobsluhujte stroj vo voľnom oblečení.



Dávajte pozor na skryté elektrické vedenia, plynové alebo vodovodné potrubia. Pracovnú oblasť skontrolujte napríklad detektorom kovov.

**! UPOZORNENIE!** Toto elektrické náradie vytvára počas prevádzky elektromagnetické pole. Toto pole môže za určitých okolností interferovať s aktívnymi alebo pasívnymi zdravotníckymi implantátmi. Na zníženie rizika vážneho alebo smrteľného zranenia odporúčame osobám so zdravotníckymi implantátmi, aby sa pred prevádzkovaním tohto stroja poradili so svojím lekárom a výrobcou zdravotníckeho implantátu.

## VÝMENA NÁSTROJA

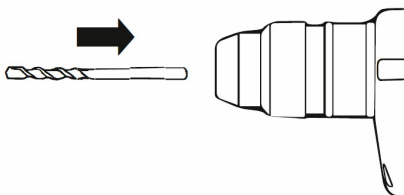
Pri výmene nástrojov dbajte na to, aby sa prachotesný kryt 3 nepoškodil.



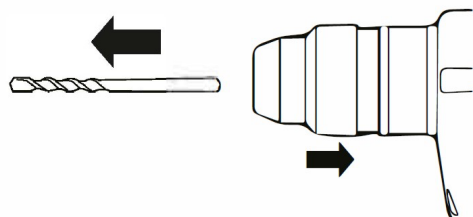
Nástroj SDS-plus je navrhnutý tak, aby bol voľne pohyblivý. To spôsobuje excentricitu, keď je stroj bez záťaže. Vrták sa však počas prevádzky automaticky vystredí. To neovplyvňuje presnosť vrtania.

**Vkladanie (Obrázok 2):** Pred vložением očistite a ľahko namažte stopkový koniec nástroja. Vložte nástroj do držiaka nástroja 2 s otáčaním, kým nezapadne. Nástroj sa sám uzamkne. Uzamknutie skontrolujte potiahnutím za nástroj.

**Vyberanie (Obrázok 3):** Potiahnite aretačné puzdro 4 dozadu a držte ho, zatiaľ čo vyberáte nástroj. Vyberte nástroj.



Obrázok 2



Obrázok 3

## UVEDENIE DO PREVÁDZKY

Zapnutie: Stlačte vypínač zap/vyp 10

Vypnutie: Uvoľnite vypínač zap/vyp 10

Na uzamknutie stlačeného vypínača zap/vyp 10 zatlačte aretačné tlačidlo 9 smerom nahor. Na vypnutie elektrického náradia uvoľnite vypínač zap/vyp 10 alebo, ak je uzamknutý aretačným tlačidlom 9, krátko stlačte vypínač zap/vyp 10 a potom ho uvoľnite.

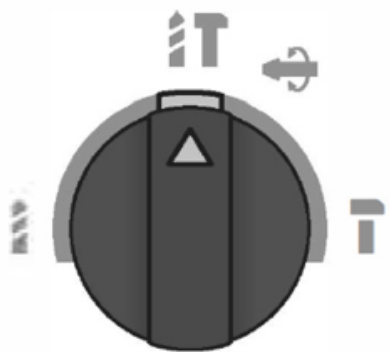
## PREKLZÁVACIA SPOJKA

Ak sa vrták zasekne alebo zachytí, pohon k vretenu vrtačky sa preruší. V dôsledku vznikajúcich síl vždy držte stroj oboma rukami a zaujmite stabilný postoj. Stroj by sa mal používať len s pomocnou rukoväťou.

## PREVÁDZKOVÉ REŽIMY

**⚠ UPOZORNENIE!** Pri prepínaní prevádzkových režimov mierne stlačte vypínač ZAP/VYP.

1. Režim vrtania s príklepom: Otočte prepínač režimov 7 do polohy vrtania s príklepom (Obrázok 4)
2. Režim sekania: Otočte prepínač režimov 7 do polohy sekania (Obrázok 5)
3. Zmena polohy sekáča (Obrázok 6): Sekáč sa môže uzamknúť v 8 polohách. Vložte sekáč do držiaka nástroja. Nastavte požadovaný uhol sekáča a potom prepnite späť do režimu sekania.
4. Režim vrtania: Otočte prepínač režimov 7 do polohy vrtania (Obrázok 7)



Obrázok 3



Obrázok 4



Obrázok 5



Obrázok 6

## PRÍSLUŠENSTVO

Vrtáky SDS PLUS: 1 ks 6x150 mm, 1 ks 8x150 mm, 1 ks 10x150 mm, špicatý sekáč, 14x250 mm plochý sekáč, 13mm kľúčové skľučovadlo + adaptér, doplnková rukoväť, obmedzovač hĺbky vrtania.

Naostrené sekacie nástroje umožňujú dobrú pracovnú efektívitu a dlhú životnosť. Preto by sa sekáče mali pravidelne ostriť.

## 8. ÚDRŽBA

**UPOZORNENIE!** Akékoľvek opravy alebo údržba sa musia vykonávať s vypnutým elektrickým náradím a s vytiahnutou zástrčkou elektrického náradia zo sieťovej zásuvky.

- Vetracie otvory by mali byť vždy bez nečistôt. Náradie čistite čistou handričkou. Môžete ho tiež prefúkať vzduchom s nízkym tlakom.

- Čistenie po každom použití elektrického náradia sa odporúča.

- Elektrické náradie nečistite čistiacimi prostriedkami, rozpúšťadlami a vodou. Kvapaliny, ktoré sa dostanú do elektrického náradia, môžu spôsobiť poškodenie náradia alebo úraz elektrickým prúdom.

## VÝMENA PRACHOTESNÉHO KRYTU

Poškodené prachotesné kryty by sa mali čo najskôr vymeniť, pretože prach, ktorý sa dostane do držiaka náradia, môže spôsobiť poruchy. Potiahnite aretačné puzdro 4 dozadu a držte ho. Prachotesný kryt 3 stiahnite vhodným nástrojom. S aretačným puzdrom potiahnutým dozadu natiahnite nový prachotesný kryt, kým nebude pevne sedieť cez držiak nástroja.

## 9. SKLADOVANIE A PREPRAVA

### SKLADOVANIE

Elektrické náradie skladujte na čistom a suchom mieste ďalej od horľavých látok. Zariadenie uchovávajte mimo dosahu detí. Odporúča sa uchovávať zariadenie v pôvodnom obale.

### PREPRAVA

Počas prepravy chráňte zariadenie pred mechanickým poškodením a nárazmi. Nepoužívajte upínacie zariadenia na nakladanie alebo vykladanie.

## 10. ZÁRUKA

Na výrobky sa vzťahuje záruka v súlade so zákonnými/národnými predpismi (na základe dokladu o kúpe - blôček, faktúra, dodací list). Záruka sa nevzťahuje na poškodenia vyplývajúce z bežného opotrebovania, preťaženia, nesprávneho použitia alebo skladovania. V prípade reklamácie by sa zariadenie malo zaslať úplne zmontované predávajúcemu alebo záručnému servisu STALCO.

## 11. RECYKLÁCIA

Tento výrobok sa nesmie likvidovať s komunálnym odpadom. Použité elektrické a elektronické zariadenia obsahujú nebezpečné látky, ktoré ak sa dostanú do životného prostredia, prenikajú do podzemných vôd, pôdy a ovzdušia, čo predstavuje hrozbu pre živé organizmy a ľudí. Suroviny recyklujte namiesto ich vyhadzovania. Použité zariadenia by sa mali likvidovať pomocou špeciálnych systémov zberu odpadu.

## 12. VYHLÁSENIE O ZHODE

### ES/EÚ VYHLÁSENIE O ZHODE

Výrobca: STALCO Spółka z ograniczoną odpowiedzialnością S.K.A, 32-050 Skawina, ul. Ofiar Katynia 1

vyhlasuje, že výrobok:

Názov: VŘTACIE KLADIVO

Model: RHS26

Typ: 2630

Katalógové číslo: S-97157

spĺňa základné požiadavky nasledujúcich smerníc a harmonizovaných noriem:

Smernica MD 2006/42/ES: EN 62841-1:2015+A11, EN IEC 62841-2-6:2020+A11

Smernica EMC 2014/30/EÚ: EN IEC 55014-1:2021, EN IEC 55014-2:2021, EN IEC 61000-3-2:2019+A1, EN 61000-3-3:2013+A1+A2

Smernica RoHS 2011/65/EÚ

Toto vyhlásenie je vydané na výhradnú zodpovednosť výrobcu.

**Miesto a dátum:**

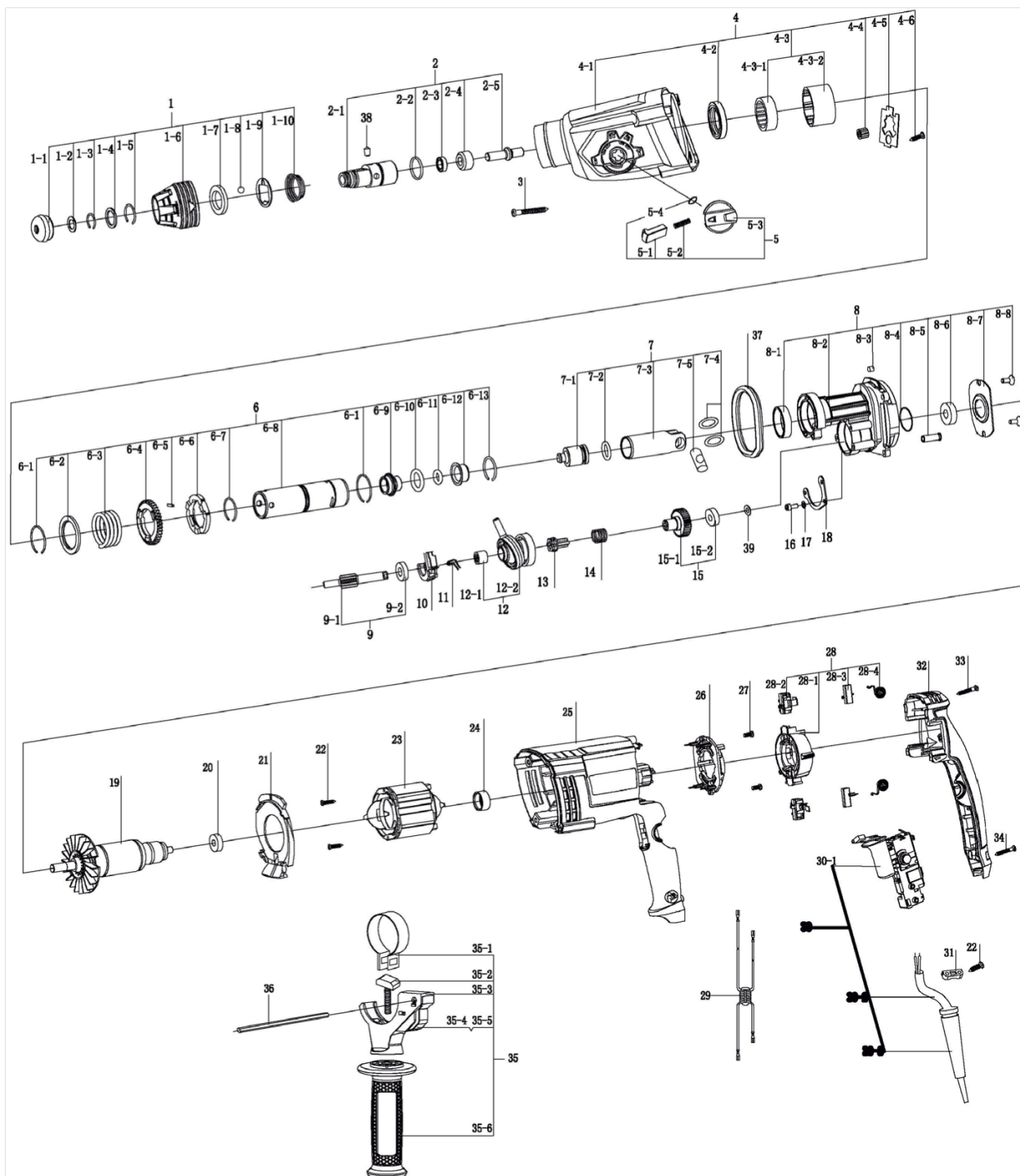
Skawina, 02.02.2024

**Meno a podpis:**

**STALCO**  
Mateusz Marosek  
Specjalista ds. certyfikacji produktów  
Product Certification Specialist



## 13. ROZKLADOVÝ VÝKRES A ZOZNAM DIELOV



Č.	Opis	Č.	Opis
1	Súprava krytu skľučovadla SDS Plus	6-10	O-kružok
1-1	Kryt skľučovadla	6-11	O-kružok
1-2	Podložka	6-12	Tlmiace puzdro
1-3	Pružný poistný krúžok	6-13	Pružný poistný krúžok
1-4	Zaisťovacia podložka	7	Súprava piesta
1-5	Pružný krúžok 9x2	7-1	Úderník (predbežný)
1-6	Ochranné puzdro	7-2	O-kružok
1-7	Dorazový krúžok	7-3	Piest
1-8	Gulička $\varnothing 7.14$	7-4	Prstencová podložka
1-9	Upevňovacia platnička	7-5	Čap
1-10	Pružina	8	Zostava medzipríruby
2	Súprava skľučovadla SDS Plus	8-1	Puzdro
2-1	Nástrojový držiak SDS Plus	8-2	Medzipríruby

2-2	O-krúžok	8-3	Olejevý knôt
2-3	Olejšové tesnenie 6x5x8.2	8-4	O-krúžok
2-4	Objímkový krúžok	8-5	Čap
2-5	Úderník	8-6	Ložisko 609
3	Skrutka ST 4.8x45	8-7	Upevňovacia platnička
4	Súprava skrine prevodovky	8-8	Skrutka M4x10
4-1	Skríňa prevodovky	9	Súprava ozubeného hriadeľa
4-2	Olejšové tesnenie 41x7x3	9-1	Ozubený hriadeľ
4-3	Zostava ložiskového puzdra	9-2	Ložisko 699
4-3-1	Ihlové ložisko HK3012	10	Radiaca vidlica
4-3-2	Puzdro ložiska	11	Pružný poistný krúžok
4-4	Ihlové ložisko HK0709	12	Súprava výkyvného ložiska
4-5	Podložka	12-1	Ihlové ložisko HK0908
4-6	Skrutka ST 4.2x13	12-2	Výkyvné ložisko
5	Súprava prepínača režimov	13	Spojka
5-1	Aretačné tlačidlo	14	Pružina
5-2	Pružina	15	Súprava ozubeného kolesa
5-3	Otočný volič	15-1	Čelné ozubené koleso
5-4	O-krúžok	15-2	Ložisko 609
6	Súprava valca	16	Skrutka M4x12
6-1	Pružný poistný krúžok	17	Pružná podložka $\varphi 4$
6-2	Podložka	18	Ložisková doska
6-3	Pružina	19	Rotor 230-240V
6-4	Ozubené koleso valca	20	Ložisko 607
6-5	Čap	21	Kryt ventilátora
6-6	Spojka	22	Skrutka ST3.9x16
6-7	Pružný poistný krúžok	23	Stator 230-240V
6-8	Valec	24	Centrovacie puzdro ložiska
6-9	Puzdro úderníka	25	Kryt motora

Č.	Opis
26	Doska držiaka kefiiek
27	Skrutka ST3.5x12
28	Súprava držiaka kefiiek
28-1	Horný úchyt kefiky
28-2	Držiak kefiky
28-3	Uhlíková kefka
28-4	Pružina
29	Cievka
30	Súprava spínača
30-1	Spínač
30-2	Napájací kábel
30-3	Ochrana kábla
31	Príchytká kábla
32	Kryt krytu (zadné veko)
33	Skrutka ST4.2x32
34	Skrutka ST4.2x18
35	Súprava pomocnej rukoväte
35-1	Sťahovacia objímka
35-2	T-skrutka
35-3	Držiak svorky
35-4	Svorka
35-5	Pružina
35-6	Pomocná rukoväť
36	Hĺbkový doraz
37	O-krúžok
38	Čap
39	Podložka

**STALCO Spółka z ograniczoną odpowiedzialnością S.K.A.**  
**32-050 Skawina, ul. Ofiar Katynia 1**  
**tel: +48 12 350 04 10, [centrala@stalco.pl](mailto:centrala@stalco.pl)**  
**[www.stalco.pl](http://www.stalco.pl)**