

STALCO+



Vysokotlakový čistič HPC170AI S055397905



PŮVODNÉ POKYNY

SK



THERMAL
PROTECTION



AUTO-STOP



SELF PRIMING



POWER CORD



ADJUSTING
DETERGENT
QUANTITY



DETERGENT
TANK



HOSE REEL



HOSE LENGTH



Pozor: Pred použitím nástroja si pozorne prečítajte návod na použitie

PL

1. Prečítajte si všetky pokyny.....	3
2. Bezpečnostné symboly	3
3. Bezpečnostné pokyny	4
4. Bezpečnostné vybavenie	5
5. Osobné ochranné prostriedky.....	6
6. Montáž	6
7. Popis zariadenia.....	6
8. Technické špecifikácie.....	7
9. Zhromaždenie.....	7
10. Spustenie.....	8
11. Preprava a uschovávanie.....	9
12. Údržba	10
13. Príslušenstvo.....	10
14. Záruka	11
15. Recyklácia	11
16. Vyhlásenie o zhode	11
17. Riešenie problémov.....	12
18. Montážna schéma a zoznam dielov	13

Pozor: Spoločnosť STALCO Spółka z ograniczoną odpowiedzialnością S.K.A. si vyhradzuje právo na úpravu dizajnu a vzhľadu výrobkov a ich návodov na použitie. Budúce zmeny návodu na použitie budú zverejnené bez predchádzajúceho upozornenia.

1. Prečítajte si všetky pokyny



VAROVANIE - Aby sa znížilo riziko poranenia, používateľ by si mal prečítať návod na obsluhu!

Pred prvým spustením prístroja si prečítajte a dodržiavajte tieto originálne pokyny a uschovajte si ich na neskoršie použitie. Okrem poznámok uvedených v tomto dokumente je potrebné dodržiavať všeobecné bezpečnostné predpisy a zákonné pravidlá prevencie nehôd. Varovania a upozornenia priložené k zariadeniu obsahujú dôležité informácie o bezpečnom používaní.

2. Bezpečnostné symboly

Cieľom bezpečnostných symbolov je upozorniť na možné nebezpečenstvo. Bezpečnostné symboly a vysvetlenia si zaslužia osobitnú pozornosť a pochopenie. Výstražné symboly samy o sebe nevyvolávajú žiadne nebezpečenstvo. Pokyny a upozornenia uvedené v tomto dokumente nenahradzujú vhodné opatrenia na predchádzanie nehodám.

ÚROVNE RIZIKA



NEBEZPEČENSTVO

Indikátor bezprostredného nebezpečenstva, ktoré môže viesť k vážnemu zraneniu alebo smrti, ak sa mu nezabráni.



VAROVANIE

Indikátor potenciálne nebezpečnej situácie, ktorá by mohla viesť k vážnemu zraneniu alebo smrti, ak sa jej nezabráni.



POZOR

Indikátor potenciálne nebezpečnej situácie, ktorá by mohla viesť k ľahkému zraneniu, ak sa jej nezabráni.



POZOR

Indikátor potenciálne nebezpečnej situácie, ktorá by mohla viesť k materiálnym škodám.



Upozornenie

VAROVANIE - Bezpečnostné opatrenia pre vašu bezpečnosť.



Vysokotlakový prúd nesmie smerovať na osoby, zvieratá, elektrické zariadenia pod napätím ani na samotné zariadenie.



Zoznámte sa s návodom na obsluhu/brožúrou

Aby sa znížilo riziko poranenia, používateľ si musí pred použitím tohto výrobku prečítať návod na použitie a porozumieť mu



Nepripájajte sa priamo k vodovodnej sieti

Spotrebič nesmie byť pripojený priamo k verejnej sieti pitnej vody.



Používajte ochranu sluchu

Pri používaní zariadenia používajte ochranu sluchu.



Úroveň hluku

Hlučnosť vydávaná spotrebičom



Používajte ochranu očí

Pri používaní výrobku používajte ochranu očí.



Trieda ochrany

Zariadenie triedy I



Používajte ochranné rukavice

Pri používaní výrobku používajte ochranné rukavice



Označenie CE

Európska značka zhody. Podrobnosti nájdete vo vyhlásení o zhode.



Noste ochranu nôh

Pri používaní prístroja noste ochrannú protišmykovú obuv.



Symboly selektívny zber odpadu

Elektrické náradie, príslušenstvo ani batérie nevyhadzujte do domového odpadu. Použitie elektrické náradie a batérie zbierajte oddelene a odovzdajte ich do ekologického recyklačného zariadenia.

3. Bezpečnostné pokyny

ELEKTRICKÉ ZARIADENIA



NEBEZPEČENSTVO

Riziko zásahu el. prúdom.

Nikdy sa nedotýkajte zástrčky a zásuvky mokrymi rukami.

Pred každým použitím skontrolujte, či nie je poškodený napájací kábel so sieťovou zástrčkou. Prístroj nepoužívajte, ak je poškodený napájací kábel alebo dôležité časti prístroja, napr. bezpečnostné zariadenia, vysokotlakové hadice, spúšťacia pištoľ.

Všetky vodivé časti v pracovnom priestore musia byť chránené pred prúdom vody.

Sieťová zástrčka a konektor predlžovacieho kábla musia byť vodotesné a nikdy nesmú ležať vo vode. Okrem toho nesmie spoj nikdy ležať na zemi. Odporúča sa používať káblové cievky, aby sa zabezpečilo, že zásuvky budú aspoň 60 mm nad zemou.

Dbajte na to, aby sa napájací kábel alebo predlžovací kábel nepoškodil prejením, stlačením, vytiahnutím atď. Napájacie káble chráňte pred teplom, olejom a ostrými hranami.

Ak nechávate zariadenie bez dozoru, vždy odpojte sieťový kábel.



VAROVANIE

Spotrebič môže byť pripojený len k zdroju napájania, ktorý bol nainštalovaný elektrikárom v súlade s normou IEC 60364.

Zariadenie je možné pripojiť len k napájaniu striedavým prúdom.

Napätie musí zodpovedať výrobnému štítku spotrebiča.

Z bezpečnostných dôvodov odporúčame, aby sa jednotka používala len s prúdovým chráničom (max. 30 mA).

Nevhodný elektrický predlžovací kábel môže byť nebezpečný. Používajte iba elektrický predlžovací kábel, ktorý je schválený a označený na tento účel a má správny prierez na vonkajšej strane kábla: 1 - 10 m: 1,5 mm²; 10 - 30 m: 2,5 mm²

Predlžovací kábel vždy úplne odviňte z cievky na kábel.

Nevhodný elektrický predlžovací kábel môže byť nebezpečný.

BEZPEČNÁ MANIPULÁCIA



NEBEZPEČENSTVO

Používateľ musí zariadenie používať v súlade s jeho určeným účelom. Osoba obsluhujúca spotrebič musí pri manipulácii so spotrebičom zohľadniť miestne podmienky a venovať pozornosť ostatným osobám v blízkosti.

Dôležité komponenty, ako sú vysokotlaková hadica, ručná striekacia

pištoľ a bezpečnostné príslušenstvo, by sa mali pred každou operáciou skontrolovať, či nie sú poškodené. Poškodené komponenty okamžite vymeňte. Zariadenie nepoužívajte s poškodenými komponentmi.

Spotrebič je určený na použitie s čistiacim prostriedkom, ktorý je dodávaný alebo odporúčaný výrobcom. Použitie iných čistiacich prostriedkov alebo chemikálií môže nepriaznivo ovplyvniť bezpečnosť spotrebiča.

Vysokotlakové trysky môžu byť pri nesprávnom používaní nebezpečné. Prúd nesmie smerovať na osoby, elektrické zariadenia pod napätím ani na samotné zariadenie.

Nesmerujte prúd na seba ani na iné osoby, aby ste vyčistili oblečenie alebo obuv.

Zariadenie nepoužívajte v blízkosti ľudí, pokiaľ nemajú na sebe ochranný odev.

Pri práci so zariadením používajte vhodné osobné ochranné prostriedky (OOP).



VAROVANIE

Zariadenie nesmú obsluhovať deti alebo nekalifikovaný personál.

Tento spotrebič nie je určený na používanie osobami (vrátane detí) s obmedzenými fyzickými, zmyslovými alebo duševnými schopnosťami alebo bez skúseností a znalostí.

Deti sa s týmto zariadením nesmú hrať.

Dbajte na to, aby sa deti so zariadením nehrali.

Pred každou prácou sa uistite, že je jednotka stabilná, aby ste predišli nehodám.

Prúd vody vychádzajúci z vysokotlakovej trysky vytvára odpudivú silu pôsobiacu na ručnú striekaciu pištoľ. Uistite sa, že stojíte pevne a pevne držíte ručnú striekaciu pištoľ a striekacie kopije.

Nikdy nenechávajte zariadenie bez dozoru, keď je zapnuté.

POZOR

Pri dlhšom prerušení vypnite spotrebič hlavným vypínačom alebo vytiahnite zástrčku zo zásuvky.

Zariadenie nepoužívajte pri teplotách nižších ako 0°C

OSTATNÉ RIZIKÁ



NEBEZPEČENSTVO

Prístroj sa nesmie prevádzkovať vo výbušnom prostredí.

Nebezpečenstvo výbuchu - Nestriekajte horľavé kvapaliny.

Nikdy nepoužívajte kvapaliny obsahujúce rozpúšťadlá alebo neznížené kyseliny a rozpúšťadlá! Patrí sem benzin, riedidlo a vykurovací olej. Sprej je vysoko horľavý, výbušný a jedovatý. Nepoužívajte acetón, nezriedené kyseliny a rozpúšťadlá, pretože spôsobujú koróziu materiálov použitých v jednotke.

Výrobok nikdy nepoužívajte s horľavými alebo toxickými kvapalinami alebo kvapalinami s vlastnosťami nezlúčiteľnými s jeho správnom funkciou.

Obalovú fóliu uchováajte mimo dosahu detí, hrozí nebezpečenstvo udusení!



VAROVANIE

Podľa platných právnych predpisov sa spotrebič nesmie používať v sieti pitnej vody bez systémového oddeľovača. Uistite sa, že prípojka vodovodného systému budovy, v ktorej vysokotlakový čistič pracuje, je vybavená systémovým oddeľovačom

Voda, ktorá prešla cez opatrenia na zabránenie spätného toku, sa považuje za nepitnú.

Vysokotlakové hadice, armatúry a spojky sú dôležité pre bezpečnosť zariadenia. Používajte len vysokotlakové hadice, armatúry a spojky odporúčané výrobcom.

Na zaistenie primeranej bezpečnosti by sa mali používať len originálne náhradné diely od výrobcu alebo schválené výrobcom.

Pred montážou, čistením, nastavovaním, údržbou, skladovaním a prepravou výrobku alebo pred jeho prestavbou na inú funkciu výrobok vypnite a odpojte ho od elektrickej siete vytiahnutím zástrčky zo zásuvky.



POZOR

Pri výbere miesta na uskladnenie a prepravu majte na pamäti hmotnosť jednotky, aby ste predišli nehodám a zraneniam.

Niekolkohodinové nepretržité používanie zariadenia môže v ojedinelých prípadoch spôsobiť znecitlivenie rúk.

- Noste rukavice.
- Udržujte si ruky v teple.
- V pravidelných intervaloch si robte prestávky.

PRÁCA S ČISTIACIM PROSTRIEDKOM



VAROVANIE

Nevhodné používanie čistiacich prostriedkov môže spôsobiť vážne

zranenie, poškodenie spotrebiča a/alebo poškodenie čisteného povrchu.

Čistič uchováajte mimo dosahu detí.

Pred odpojením hadice od výrobku uvoľnite zvyškový tlak.

Pred každým použitím a v pravidelných intervaloch skontrolujte, či sú všetky kovové spojovacie prvky pevne dotiahnuté a či sú súčasti výrobku v dobrom stave; skontrolujte, či nie sú poškodené alebo opotrebované.

Pozor na spätný ráz: držte spúšť pištole oboma rukami.

SERVIS ZARIADENÍ TRIEDY I

Primárna ochrana proti priamemu dotyku sa dosahuje použitím primárnej izolácie.

Toto zariadenie má svorku na pripojenie k ochrannému vodiču.

Pripojenie k ochrannému vodiču slúži ako dodatočná ochrana v prípade poruchy prostredníctvom automatického rýchleho vypnutia napájania.

Spotrebič sa nesmie používať v sieti, ktorá nie je vybavená ochranným vodičom PE.

REZIDUÁLNE RIZIKO

Aj keď tento výrobok používate v súlade so všetkými bezpečnostnými požiadavkami, stále existuje potenciálne riziko poranenia a poškodenia. Vzhľadom na štruktúru a konštrukciu tohto výrobku môže dôjsť k nasledujúcim nebezpečenstvám:

Poškodenie zdravia v dôsledku emisií vibrácií, ak sa výrobok používa dlhší čas alebo ak nie je správne prevádzkovaný a udržiavaný.

Riziko zranenia a poškodenia majetku odletujúcimi predmetmi.

Zranenia a škody na majetku spôsobené poškodeným príslušenstvom alebo náhlym nárazom skrytých predmetov počas používania.

4. Bezpečnostné vybavenie



POZOR

Bezpečnostné zariadenia slúžia na ochranu používateľa a nesmú sa upravovať ani obchádzať.

PREPÍNAČ NAPÁJANIA

Spínač jednotky zabraňuje neúmyselnému spusteniu.

UZAMKNUTIE SPŮŠTE PIŠTOLE

Zámok spúšťacej pištole znehybňuje páčku spúšťacej pištole a zabraňuje neúmyselnej aktivácii zariadenia.

Voda, ktorá prešla cez opatrenia na zabránenie spätného toku, sa považuje za nepitnú.

TLAKOVÝ SPÍNAČ

Po uvoľnení spúšťacej páky pištole tlakový spínač vypne čerpadlo a vysokotlakový prúd sa zastaví. Po zatiahnutí páky sa čerpadlo opäť zapne.

OCHRANNÝ SPÍNAČ MOTORA

Ak je teplota motora príliš vysoká, ochranný spínač motora vypne jednotku.

5. Osobné ochranné prostriedky



POZOR

Noste ochranný odev a ochranné okuliare, aby ste sa chránili pred striekajúcou vodou a nečistotami.

Pri používaní vysokotlakových čistiacich prostriedkov sa môžu tvoriť aerosóly. Vdychovanie aerosólov môže spôsobiť poškodenie zdravia.

- V závislosti od aplikácie sa na vysokotlakové čistenie (napr. čistenie povrchov) môžu použiť plne tienené trysky, ktoré výrazne znižujú emisie vodného aerosólu.
- Použitie takéhoto krytu nie je možné vo všetkých aplikáciách.

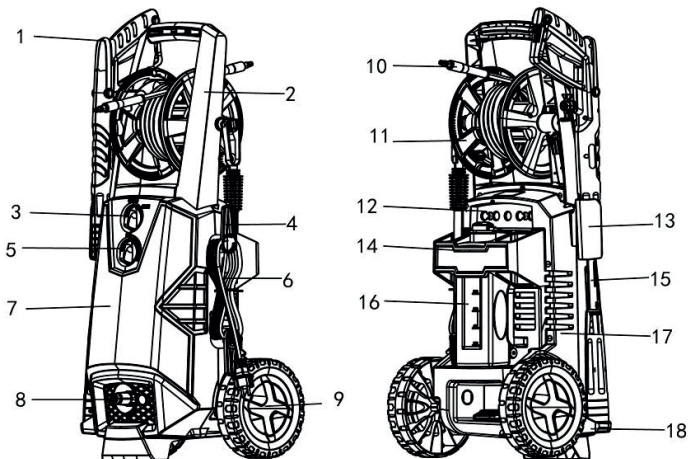
6. Určenie

Tento vysokotlakový čistič používajte len v domácnostiach.

Ak je systém pripojený na systém pitnej vody, musí byť chránený proti spätnému toku.

Tento vysokotlakový čistič pracuje pri menovitom napätí uvedenom na typovom štítku. Tento výrobok je určený na čistenie vozidiel, budov, terás, fasád a záhradného vybavenia pomocou čistej vody a biologicky odbúrateľných chemických čistiacich prostriedkov.

7. Popis zariadenia



Podobne možno výrobok použiť na čistenie dlažby a žlabov.

Tento výrobok sa nesmie používať na čistenie odevov, obuvi alebo iných textílií. Nečistite pneumatiky, drevo ani iné chýlostivé povrchy. Existuje riziko poškodenia. Prúd vody by nemal smerovať na ľudí, zvieratá, elektrické zariadenia ani na samotný výrobok. Nesplachujte žiadne predmety obsahujúce zdravie škodlivé materiály. Výrobok sa nesmie používať s horľavými, výbušnými alebo toxickými kvapalinami.

Z bezpečnostných dôvodov je nevyhnutné, aby ste si pred prvým uvedením do prevádzky prečítali celý návod na obsluhu a dodržiavali všetky pokyny v ňom uvedené.

Spoločnosť STALCO nenesie zodpovednosť za škody spôsobené nesprávnym používaním.

1.	Spúšťačia pištoľ
2.	Rukoväť
3.	Prepínač "OFF/0 / ON/1"
4.	Háčik na napájací kábel
5.	Prepínač čistiaceho prostriedku
6.	Napájací kábel
7.	Predný kryt
8.	Prípojka vody
9.	Koleso

10.	Hák na vysokotlakovú hadicu
11.	Vysokotlakový hadicový navijak
12.	Tryska
13.	Držiak spúšťacej pištole
14.	Držiak striekacej hlavy
15.	Rozprašovacia hlava
16.	Nádrž na čistiaci prostriedok
17.	Zadný kryt
18.	Kryt rozprašovacej hlavy

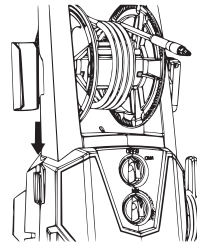
8. Technická špecifikácia

Napätie	[V]	220 - 240 ~
Frekvencia	[Hz]	50
Príkion	[W]	2500
Trieda ochrany	[-]	I
Stupeň ochrany krytom	[-]	IPX5
Menovitý tlak	[MPa]	13
	[bar]	130
Pripustný tlak	[MPa]	17
	[bar]	170
Menovitý prietok	[l/min]	7,3
Max. Prietok	[l/min]	7,8
Maximálny vstupný tlak	[MPa]	0,7
	[bar]	7
Hladina akustického tlaku: Neistota $K_{PA} = 2$ dB(A)	[dB](A)	$L_{PA} = 80,8$
Hladina akustického výkonu Neistota $K_{WA} = 3$ dB(A)	[dB](A)	$L_{WA} = 94$
Zaručená úroveň akustického tlaku:	[dB]	$L_{WA} = 95$
Úroveň vibrácií - zadná rukoväť Neistota $K_{ah} = 1,5^{m/s^2}$	[m/s ²]	$a_{h=7} = 7$
Úroveň vibrácií - predná rukoväť Neistota $K_{ah} = 1,5^{m/s^2}$	[m/s ²]	$a_{h=5} = 5,4$
Hmotnosť	[kg]	24,5

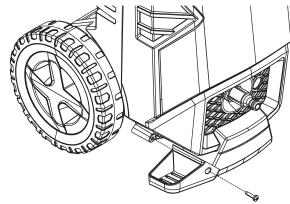
9. Montáž

Pred uvedením do prevádzky namontujte voľné diely dodané s zariadením.

1. **Pred uvedením do prevádzky namontujte voľné diely dodané s jednotkou.**

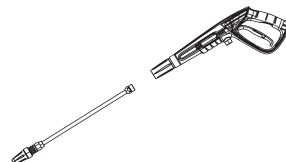


2. **Nasadte kryt postrekovača pomocou skrutky.**

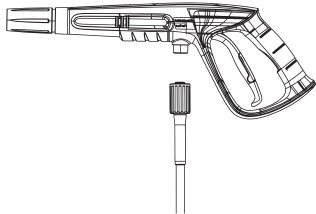


3. **Inštalácia striekacej hlavy**

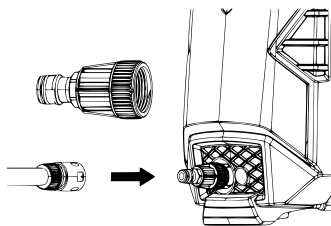
Vložte striekaciu hlavu do pištole a otáčajte ňou, kým sa obe časti úplne nezaistia.



4. **Pripojte vysokotlakovú hadicu k spúšťacej pištoľi**
Pripojte koniec vysokotlakovej hadice k pištoľi vypustíte vodu a utiahnite maticu, aby sa spoj zaistil.



5. **Pripojte záhradnú hadicu k prívodu vody**
Pripojte adaptér záhradnej hadice (samičia prípojka) k prívodu vody do tlakového čističa a potom naskrutkujte záhradnú hadicu (samčí koniec) do adaptéra záhradnej hadice.



10. Spustenie

Jednotku umiestnite na rovny povrch.

Zasuňte zástrčku do zásuvky.

Zásobovanie vodou

Hodnoty pripojenia sú uvedené na typovom štítku.

POZOR

Kontaminanty vo vode môžu poškodiť vysokotlakové čerpadlo a príslušenstvo.

PRÍVOD VODY Z VODOVODNEJ SIETE. ČERPANIE VODY Z OTVORENÝCH NÁDRŽÍ

Tento vysokotlakový čistič pracuje so sacou hadicou STALCO so spätným ventilom na nasávanie povrchovej vody, napríklad z dažďovej vody a rybníkov.

Naplňte saciu hadicu vodou.

Naskrutkujte saciu hadicu na vodnú prípojku jednotky a vložte ju do zdroja vody (napr. suda na dážď).

Pred použitím odvzdušnite jednotku nasledujúcim spôsobom:

- Zapnite zariadenie. ON/I" na spínači.
- Odomknite páku spúšťacej pištoľe.
- Stlačte páčku pištoľe, jednotka sa zapne.
- Nechajte zariadenie bežať (max. 1 minútu), kým voda nezačne opúšťať pištoľ bez bublínok.
- Uvoľnite páku spúšťacej pištoľe.
- Uzamknite páku spúšťacej pištoľe.

PRÁCA

POZOR

Suchý chod dlhší ako 2 minúty vedie k poškodeniu vysokotlakového čerpadla. Ak sa tlak v jednotke do 2 minút nezvyší, vypnite ju a postupujte podľa pokynov v časti "Riešenie problémov"

Práca pod vysokým tlakom



POZOR

Pri používaní trysky na čistenie lakovaných povrchov dodržiavajte vzdialenosť aspoň 30 cm, aby ste zabránili poškodeniu.



POZOR

Nečistite pneumatiky, drevo ani iné chýlostivé povrchy. Existuje riziko poškodenia.



POZOR

Uistite sa, že je prepínač nastavený do polohy "OFF/O" a zasuňte zástrčku do správne nainštalovanej zásuvky.

POZOR

Tlakový čistič by sa mal používať na bezpečnom a stabilnom povrchu vo vertikálnej polohe.



Pripojte výrobok k zdroju napájania a vody podľa popisu.

- Otvorte prívod vody
- Striekaciu pištoľ držte oboma rukami.
- Nasmerujte trysku vybraného príslušenstva smerom od seba k čistenému povrchu.
- Odomknite spúšť a stláčajte ju, kým cez dýzu nepotečie rovnomerné množstvo vody, aby mohol uniknúť vzduch zachytený v hadici.
- Uvoľnite spúšť.

- Prepnite prepínač do polohy "ON/I"



- Striekaciu pištoľ držte oboma rukami. Nasmerujte prúd vody na čistený objekt a stlačte spúšť.
- Uvoľnite páčku spúšťacej pištole; jednotka sa opäť vypne a zastaví prúd vody. V systéme zostáva vysoký tlak.

POZOR! Pozor na spätný ráz pri stlačení spúšte! **PRÁCA S ČISTIACIM PROSTRIEDKOM**

Čistiaci prostriedok sa môže pridávať len vtedy, keď jednotka pracuje v nízkotlakovom režime.



NEBEZPEČENSTVO

Pri používaní čistiacich prostriedkov sa musí dodržiavať karta bezpečnostných údajov vydaná výrobcom čistiaceho prostriedku, najmä pokyny týkajúce sa osobných ochranných prostriedkov.

Odstáňte uzáver fľaše s čistiacim prostriedkom. Opatrne vyťahnite nasadenú nádržku na prací prostriedok z úložnej polohy.

Naplňte nádrž čistiacim prostriedkom špeciálne určeným na použitie s tlakovými čističmi.

Fľašu s čistiacim prostriedkom zasunite do prípojky hadice na čistiaci prostriedok tak, aby otvor smeroval nadol.

Odporúčaná metóda čistenia

- Čistiaci prostriedok nastriekajte striedmo na suchý povrch a nechajte ho reagovať, ale **nie** zaschnúť.
- Rozpustené nečistoty postriekajte vysokotlakovou metódou.
- Prietok čistiaceho prostriedku je možné nastaviť od min. do max.



Po práci s čistiacim prostriedkom

- Vyberte fľašu s čistiacim prostriedkom na hadicu z prívodu a zatvorte ju viečkom.
- Na uskladnenie vložte fľašu s pracím prostriedkom do úchytného prvku uzáverom smerom nahor.

Prerušenie práce

- Uvoľnite páku spúšťacej pištole.
- Uzamknite páku spúšťacej pištole.
- Presuňte spúšťaciu pištoľ s postrekovacou tyčou do parkovacej polohy.

- Počas dlhších prestávok (viac ako 5 minút) vypnite zariadenie pomocou polohy "OFF/O".

ZAVRIEŤ KOHÚTIK

- Stlačením páky spúšťacej pištole uvoľníte zostávajúci tlak v systéme.
- Uvoľníte páku spúšťacej pištole.
- Uzamknite páku spúšťacej pištole.

POZOR

Pri odpojení prírodnej alebo vysokotlakovej hadice po skončení prevádzky môže z prípojky vytiecť horúca voda. Odpojte spotrebič od zdroja vody.

11. Preprava a uschovávanie

TRANSPORT



POZOR

Nebezpečenstvo poranenia alebo poškodenia!

Pri preprave dbajte na hmotnosť zariadenia.

Pri ručnej preprave:

- Vypnite spotrebič a odpojte ho od zdroja vody a napájania.
- Ťahajte za prepravnú rukoväť, kým nezapadne na miesto. V prípade potreby pripievajte prepravné kryty.
- Vyťahnite jednotku za prepravnú rukoväť.

Počas prepravy vo vozidlách

- Pred horizontálnou prepravou: zatvorte uzáver fľaše s čistiacim prostriedkom.
- Nakláňajte výrobok smerom k sebe, až kým sa nevyváža na kolieskach. Potom ho premiestnite pomocou prepravnej rukoväte.
- Chráňte výrobok pred silnými nárazmi a vibráciami, ktoré sa môžu vyskytnúť počas prepravy vo vozidlách.
- Zabezpečte jednotku proti posunutiu a prevráteniu.

USCHOVÁVANIE



POZOR

Nebezpečenstvo poranenia alebo poškodenia!

Pri skladovaní dbajte na hmotnosť zariadenia.

Uloženie zariadenia

- Stroj umiestnite na rovný povrch.
- Odpojte striekaciu tyč od spúšťacej pištole.
- Stlačte tlačidlo odpojenia na spúšťacej pištole a vyťahnite vysokotlakovú hadicu zo spúšťacej pištole.
- Umiestnite spúšťaciu pištoľ do úložného priestoru, ktorý je na

to určený.

- Obe striekacie kopije vložte do úložného priestoru, ktorý je na ne určený.
- Rozprašovací kopije na odstraňovanie nečistôt: Tryska smeruje nadol.
- Vysokotlakovú hadicu zrolujte a zaveste ju nad skrinku na hadicu.
- Sieťové pripojenie uložte do priehradky na príslušenstvo.
- Pred dlhším skladovaním, napríklad v zime, by sa mala dodržiavať aj časť návodu na ošetrovanie.
- Tlakový čistič, jeho časti a príslušenstvo vždy uchovávajúte mimo dosahu detí. Ideálna teplota skladovania je od 10 °C do 30 °C. Umývačku skladujte v interiéri, aby ste zabránili rozpinaniu vody v jednotke v mrazivých podmienkach.
- Na skladovanie odporúčame používať originálny obal alebo výrobok zakryť vhodnou látkou alebo puzdrom, aby bol chránený pred prachom.

OCHRANA PROTI MRAZU

POZOR

Zariadenia a príslušenstvo, ktoré nie sú úplne vysušené, môže poškodiť mraz. Spotrebič a príslušenstvo úplne vyprázdňte a chráňte ich pred mrazom. Aby sa zabránilo poškodeniu:

- Odpojte spotrebič od zdroja vody.
- Odpojte striekaciu tyč od spúšťacej pištole.
- Zapnite zariadenie. ON/I" polohy prepínača.
- Držte páku spúšťacej pištole, kým voda nevytečie.
- Uvoľnite páku spúšťacej pištole.
- Uzamknite páku spúšťacej pištole.
- Vypnite zariadenie. Poloha prepínača OFF/O.
- Prístroj a všetko príslušenstvo skladujte v miestnosti, v ktorej nie je mráz.

12. Údržba



NEBEZPEČENSTVO

Riziko zásahu el. prúdom.

Pred všetkými prácami na spotrebiči musí byť spotrebič vypnutý a zástrčka vytiahnutá zo zásuvky.

Vysokotlaková hadica

Vysokotlaková hadica má špeciálnu konštrukciu so zosilnenými stenami; môže sa ľahko poškodiť a mala by sa skladovať opatrne.

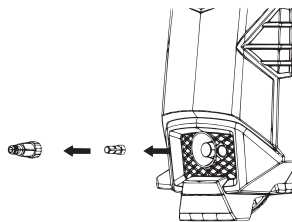
- Neskladajte.
- Neprechádzajte vozidlami cez hadicu.
- Nevystavujte hadicu ostrým hranám alebo rohom. Nesprávne

používanie bude mať za následok vydutie alebo predčasné zlyhanie, ktoré bude mať za následok stratu záruky.

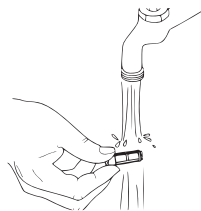
Vyčistite sitko vo vodovodnej prípojke

Sito vo vodovodnej prípojke by sa malo pravidelne čistiť.

- Odstráňte armatúru z vodovodnej prípojky a prepláchnite ju teplou vodou, aby ste zabránili upchatiu čerpadla cudzími látkami.



- Vyčistite trysku pomocou dodaného nástroja na čistenie ihliel. Odstráňte striekaciu hlavu z pištole. Odstráňte nečistoty z otvoru trysky a opláchnite ju



POZOR

- Sito sa nesmie poškodiť.
- Sito odstráňte pomocou plochých klieští.
- Sito vyčistite pod tečúcou vodou.
- Opätovne vložte sitko do vodovodnej prípojky.

13. Príslušenstvo

Príslušenstvo sa dodáva ako súčasť dodávky tohto výrobku:

- pištoľ s mosadznou prípojkou S053998929,
- TURBO kopija S053997942,
- nastaviteľné kopije S053998923,
- ocelová opletená vysokotlaková hadica 8 m S053997956,
- univerzálna kefa S053997922,
- adaptér S053998937,
- vodný filter S053997930

14. Záruka

Na výrobky sa vzťahuje záruka v súlade so zákonnými/národnými predpismi (na základe dokladu o kúpe - účtenka, faktúra, dodací list). Záruka sa nevzťahuje na poškodenie spôsobené bežným opotrebovaním, pretlačením, nesprávnym používaním alebo skladovaním, vystavením vplyvom počasia. Záruka sa NEvzťahuje na: o-krúžky, tesnenia, ventily, trysky, filtre, poškodenie vysokotlakovej hadice, pištole, čerpadla, motora, telesa krytu.

V prípade reklamácie musí byť zariadenie zaslané kompletne zmontované predajcovi alebo záručnému servisu STALCO. Podrobné záručné podmienky nájdete v záručnom liste dodanom s prístrojom.

15. Recyklácia



Tento výrobok sa nesmie likvidovať spolu s komunálnym odpadom. Odpad z elektronických zariadení obsahuje nebezpečné látky, ktoré v prípade, že sa dostanú do životného prostredia, prenikajú do podzemných vôd, pôdy a ovzdušia a predstavujú riziko pre živé organizmy a ľudí.

Namiesto vyhadzovania surovín ich recyklujte.

Použitie spotrebiče obsahujú cenné recyklovateľné materiály, ktoré by sa mali odovzdať na opätovné použitie, aby sa nekontrolovanou likvidáciou nepoškodilo životné prostredie a ľudské zdravie. Použitie zariadenia by sa mali likvidovať pomocou špeciálnych systémov zberu odpadu. Informácie o recyklácii vám poskytnú miestne úrady alebo predajca.

16. Vyhlásenie o zhode

Výrobca:

STALCO Spółka z ograniczoną odpowiedzialnością S.K.A
32-050 Skawina, ul. Ofiar Katyńia 1

vyhlasuje, že výrobok:

Meno	VYSOKOTLAKOVÝ ČISTIČ
Model	HPC170AI
Typ	YLQ6660G-170B
Katalógové č.	S055397905

spĺňa základné požiadavky nasledujúcich smerníc a harmonizovaných noriem:

Smernica MD 2006/42/ES

EN 60335-1:2012+A11:2014+A13:2017+A1:2019+A2:2019+A14:2019+A15:2021
EN 60335-2-79:2012

Smernica EMC 2014/30/EÚ

EN 55014-1:2017
EN 55014-2:2015
EN 61000-3-2:2014
EN 61000-3-3:2013
EN 61000-3-11:2008

Smernica 2000/14/ES zmenená a doplnená smernicou 2005/88/ES

Použitá metóda hodnotenia zhody 2000/14/ES: dodatok V

Nameraná hladina akustického výkonu L_{wA} : 94 dB (A)

Garantovaná hladina akustického výkonu L_{wA} : 95 dB (A)

Smernica RoHS 2011/65/EU

Subjekt zodpovedný za prípravu technickej dokumentácie:

STALCO Spółka z ograniczoną odpowiedzialnością S.K.A 32-050 Skawina, ul. Ofiar Katyńia 1

Toto vyhlásenie sa vydáva na výhradnú zodpovednosť výrobcu.

STALCO
Mateusz Marosek
Specjalista ds. certyfikacji produktów
Product Certification Specialist



Skawina, 15.09.2023

(miesto a dátum)

(meno, podpis)

17. Riešenie problémov

**NEBEZPEČENSTVO**

Riziko zásahu el. prúdom.

Pred vykonávaním akejkoľvek údržby a servisných prác vypnite zariadenie a vytiahnite zástrčku zo zásuvky. Opravy a práce na elektrických komponentoch môže vykonávať nielen autorizovaný servis. Drobné poruchy môžete odstrániť sami pomocou nasledujúceho prehľadu. V prípade pochybností sa obráťte na záručný servis STALCO.

PROBLÉM	PRÍČINA	RIEŠENIE
Stroj sa nespustí	<ul style="list-style-type: none"> • Zariadenie nie je pripojené • Poškodená zásuvka • Prepálená poistka • Chybný predlžovací kábel 	<ul style="list-style-type: none"> • Pripojenie stroja • Skúste inú zásuvku. • Vymeňte poistku. • Vypnite ostatné stroje. • Skúste to bez nástavca. • Skontrolujte, či sú hadice a spoje tesné.
Kolisanie tlaku	<ul style="list-style-type: none"> • Čerpadlo nasáva vzduch • Znečistené, opotrebované alebo zablokované ventily • Opotrebované tesnenia čerpadla 	<ul style="list-style-type: none"> • Vyčistite ho a vymeňte alebo kontaktujte servis.
Stroj sa zastaví	<ul style="list-style-type: none"> • Nesprávne sieťové napätie • Aktivovaný tepelný snímač • Tryska je čiastočne zablokovaná 	<ul style="list-style-type: none"> • Skontrolujte, či sieťové napätie zodpovedá údajom na štítku modelu. • Stroj nechajte 5 minút vychladnúť. • Vyčistite trysku
Stroj pulzuje	<ul style="list-style-type: none"> • Vzduch v prírodnej hadici • Nedostatočné zásobovanie vodou z vodovodnej siete • Tryska je čiastočne zablokovaná • Upchatý vodný filter • Ohnutá hadica 	<ul style="list-style-type: none"> • Nechajte stroj bežať s otvoreným spúšťačom, kým sa prevádzkový tlak nevráti na normálnu hodnotu. • Skontrolujte, či prívod vody spĺňa požadované špecifikácie POZOR! Nepoužívajte dlhé, tenké hadice (min. 1/2"). • Čistá tryska/čistý filter • Vyrovnajte hadicu
Stroj sa spustí, ale voda netečie	<ul style="list-style-type: none"> • Čerpadlo/hadice alebo príslušenstvo zamrzli • Žiadne zásobovanie vodou • Zablokovaný vodný filter • Zablokovaná dýza 	<ul style="list-style-type: none"> • Počkajte, kým sa čerpadlo/hadice a príslušenstvo rozmrazia. • Pripojte prívod vody. • Vyčistite filter/dýzu

18. Montážna schéma a zoznam dielov .

SCHÉMA VYSOKOTLAKOVÉHO ČISTIČA

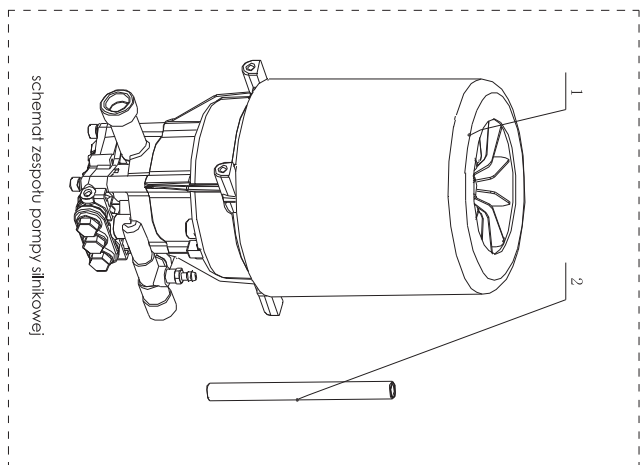
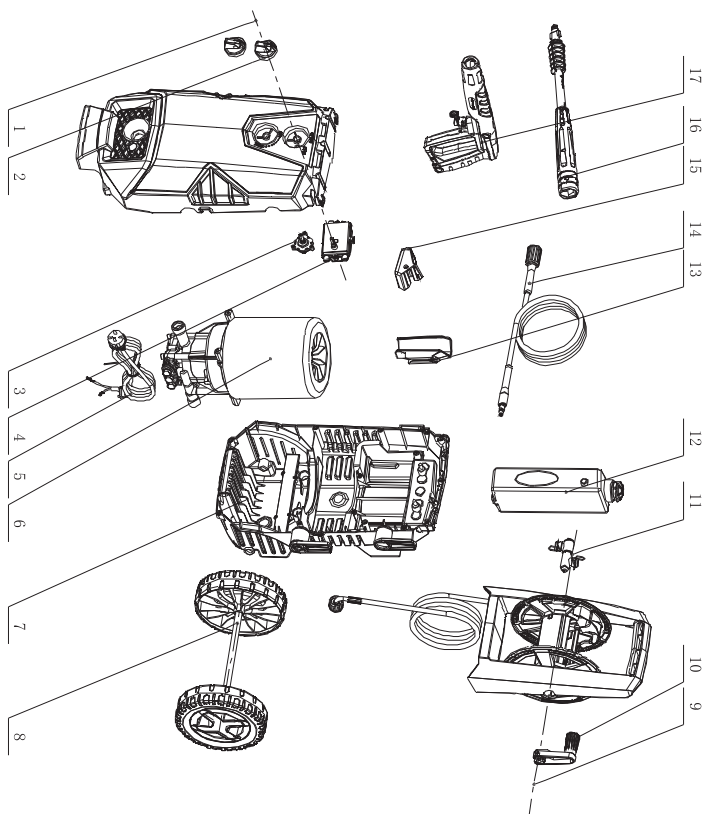


schéma zospoju pompy silitkovej

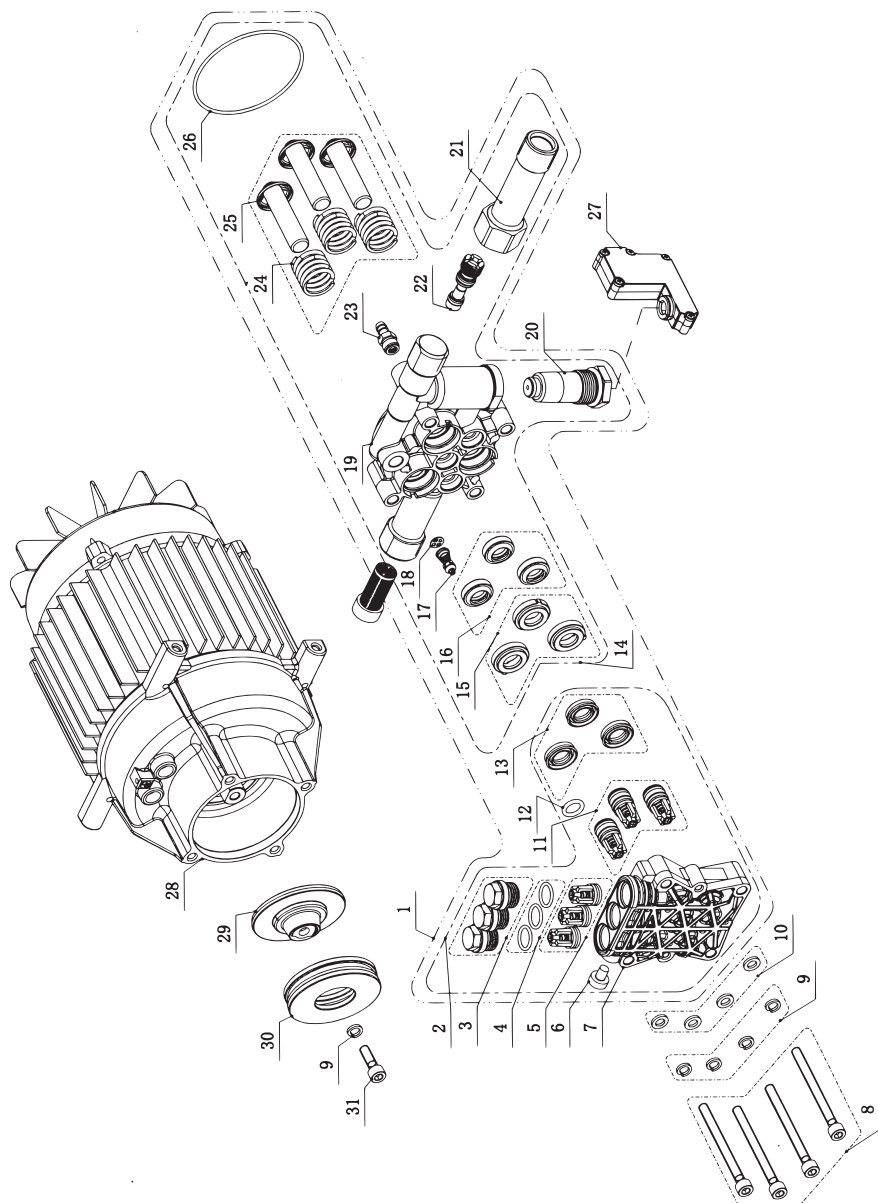


SCHÉMA VYSOKOTLAKOVÉHO ČISTIČA

Nie	Opis
1	ZOSTAVA PREDNÉHO PÚZDRA
2	GOMBÍK + PREDNÝ KRYT
3	VENTIL PRACIEHO PROSTRIEDKU
4	PREPÍNAČ
5	NAPÁJACÍ KÁBEL
6	MOTOROVÉ ČERPADLO
7	ZADNÁ SKRIŇOVÁ JEDNOTKA
8	KOLESÁ
9	RUKOVÄT

Nie	Opis
10	RUKOVÄT BUBNA
11	VALČEKY
12	FLAŠA NA ČISTIACI PROSTRIEDOK
13	DRŽIAK NA PIŠTOĽ
14	VYSOKOTLAKOVÁ HADICA
15	DRUHÁ RUKOVÄT PIŠTOĽE
16	KOPIJA
17	PIŠTOĽ

SCHÉMA ZOSTAVY ČERPADLA MOTORA

Nie	Opis
1	TÍM. MOTOROVÉ ČERPADLO
2	PVC POTRUBIE

SCHÉMA ZOSTAVY ČERPADLA MOTORA

Nie	Opis
1	VODNÉ ČERPADLO
2	HLAVNÁ JEDNOTKA ČERPADLA
3	MATICA SPÄTNÉHO VENTILU
4	O-KRÚŽOK-12_5X1_8
5	ZOSTAVA VÝSTUPNÉHO SPÄTNÉHO VENTILU
6	SKRUTKA M6X8
7	HLAVA VALCA
8	SKRUTKA M6X70
9	PRUŽINOVÁ PODLOŽKA D6
10	HLADKÁ PODLOŽKA D6
11	ZOSTAVA VSTUPNÉHO VENTILU
12	O-KRÚŽOK 9.8X2.4/80HS
13	Y TESNENIA
14	ZOSTAVA KABÍNY ČERPADLA
15	PODLOŽKA VODNÉHO TESNENIA
16	TESNENIE Piestu
17	HLAVNÝ VENTIL
18	PODLOŽKA

Nie	Opis
19	JEDNOTKA VALCOV
20	SÚPRAVA OBTOKOVÉHO VENTILU
21	VÝSTUPNÝ KONEKTOR
22	VENTIL VÝFUKU
23	KONEKTOR HADICE ZÁSOBNÍKA ČISTIACEHO PROSTRIEDKU
24	PRUŽINA Piestu
25	SÚPRAVA Piestov
26	O-KRÚŽOK-70X2-70HS
27	TLAKOVÝ SPÍNAČ
28	ZOSTAVA MOTORA
29	VÝKYVNÁ DOSKA
30	GULŔCKOVÉ LOŽISKO 51108A
31	SKRUTKA M6X20

STALCO Spółka z ograniczoną odpowiedzialnością S.K.A.
Poland, 32-050 Skawina, ul. Ofiar Katynia 1
tel.: +48 12 350 04 10
www.stalco.pl